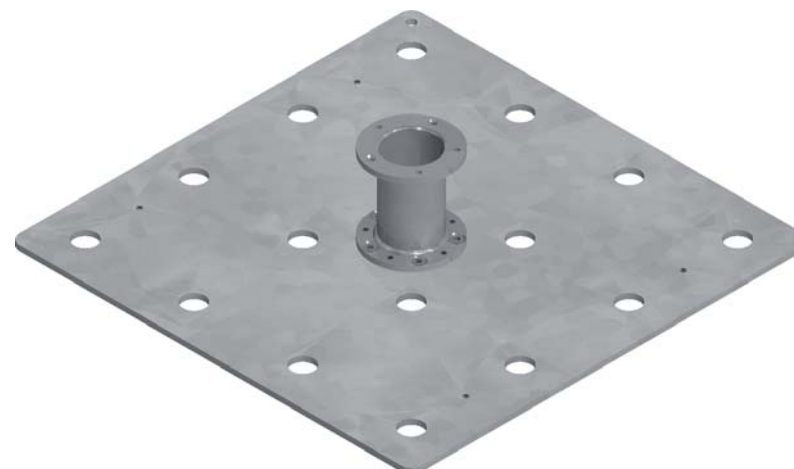


Montageanleitung Befestigung - **UNTERFLURPLATTE**

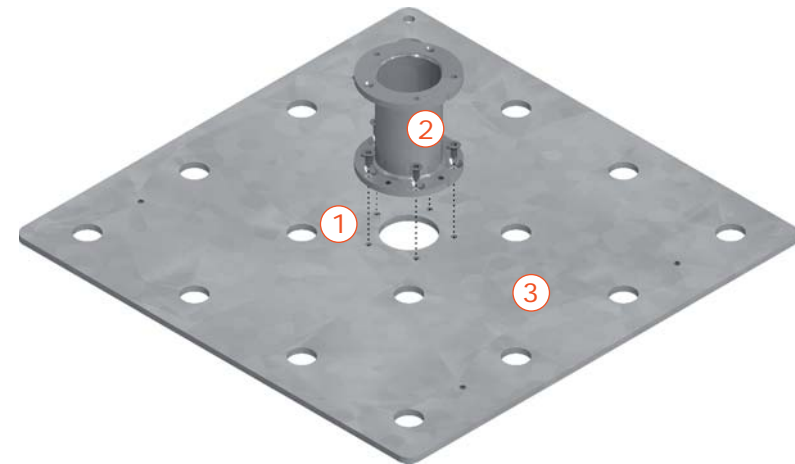


 QUANTE - DESIGN GMBH & CO. KG
SCHWARZENWEG 9
59510 LIPPETAL
FON: 0 29 23 / 97 22 0
FAX: 0 29 23 / 97 22 28
www.quante-design.de
info@quante-design.de



Inhalt

Bezeichnungen	3
Einmessen des Schirmstandortes	4
Positionierung über Nenngröße / Seitenabstand	4
Besonderheiten bei Freiarmschirmen	4
Vorbereitung	5
Montage	6



Bezeichnungen

1 P080 / P160 Flansch

Befestigung des Höhenadapters

2 Höhenadapter P080 / P160

zur Nivellierung und zum Höhenausgleich

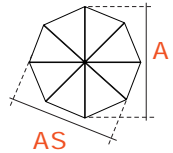
3 Unterflurplatte mit Entwässerungslöchern

je nach Schirmmodell und -größe können Unterflurplatten mit passenden Auflastplatten beschwert werden.

Einmessen des Schirmstandortes

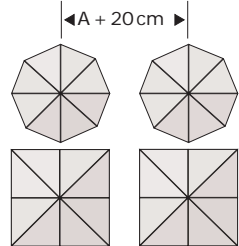
Hinweis: Der Seitenabstand des Sonnenschirms zu Hindernissen jeglicher Art (z.B. Gebäuden) oder anderen Schirmen muss mindestens 20cm betragen.

Positionierung über Nenngroße / Seitenabstand des Sonnenschirms

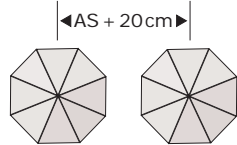


A Nenngroße, \varnothing des Schirmteils
AS Seitenabstand / Schlüsselmaß

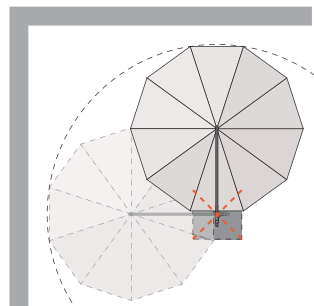
a Anordnung der Schirme über die Nenngroße



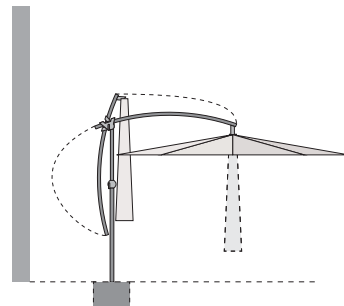
b Anordnung der Schirme über den Seitenabstand / das Schlüsselmaß



Besonderheiten bei Freiarmschirmen



Drehradius

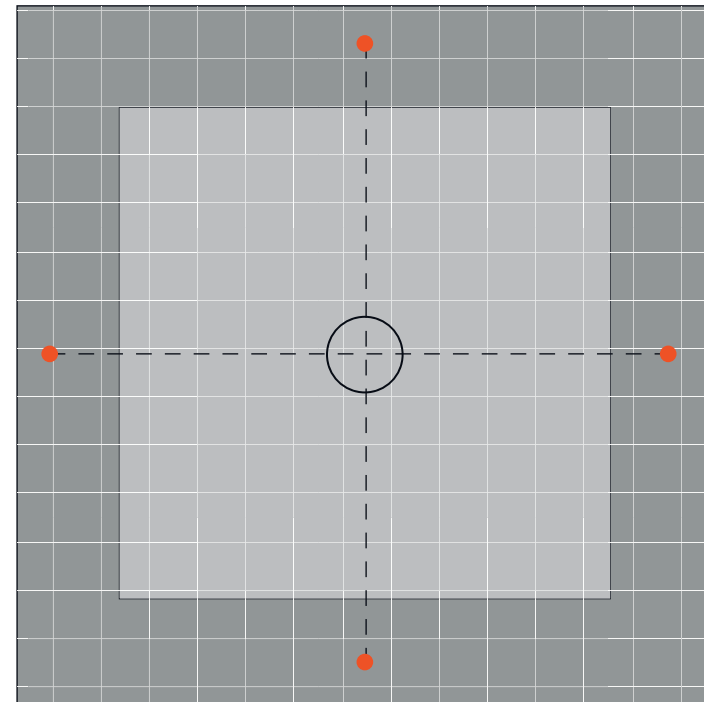


Auskragung / Aktionsbereich

Hinweis: Bei Freiarmschirmen müssen zusätzlich je nach Aufstellort der Drehradius, die Auskragung und der Aktionsbereich beachtet werden um die Funktionalität des Sonnenschirms zu erhalten.

Vorbereitung

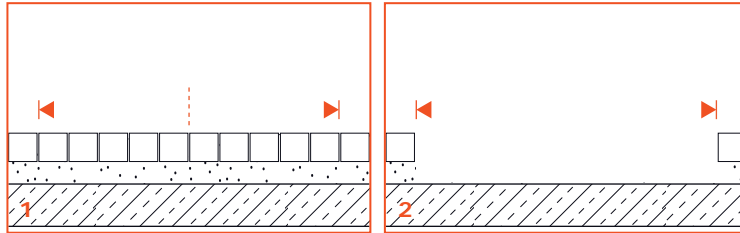
- 1 Legen Sie den Standort Ihres Sonnenschirms fest. Der Seitenabstand zu Gebäuden und anderen Schirmen beträgt mindestens 20 cm.
- 2 Markieren Sie den Standort der Unterflurplatte und konstruieren Sie mit Hilfe eines Schnurkreuzes einen wiederherstellbaren Mittelpunkt.
- 3 Setzen Sie am Mittelpunkt ausgerichtet eine Kernbohrung von \varnothing 150 mm (P080) bzw. \varnothing 250 mm (P160).



Das Schnurkreuz muss bis zur Fertigstellung erhalten bleiben.

Montage

- 1 Nehmen Sie den Deckbelag innerhalb der markierten Fläche auf und lagern diesen 1:1, entsprechend dem Pflasterbild, seitlich des Einbauortes.
- 2 Entnehmen Sie die Ausgleichsschicht bis auf den gewachsenen Boden bzw. die Rohbetondecke.



- 3 Legen Sie die Unterflurplatte auf den Boden bzw. die Rohbetondecke und richten diese gemäß des vorangegangenen Einmaßes aus.
- 4 Stellen Sie den Deckbelag 1:1 wieder her.

