

Bedienungsanleitung Extras -

Schnellverschluss Maxi



QUANTE - DESIGN GMBH & CO. KG
SCHWARZENWEG 9
59510 LIPPETAL
FON: 0 29 23 / 97 22 0
FAX: 0 29 23 / 97 22 28
www.quante-design.de
info@quante-design.de



Inhalt

Bezeichnungen

Erstmontage

Demontage

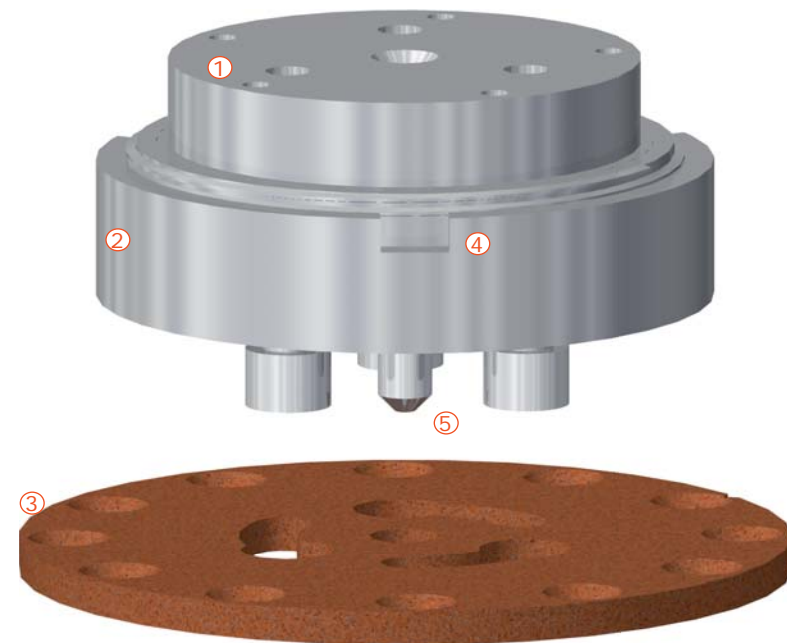
Montage

3

4

6

7



Bezeichnungen

1 P080 Flansch

Befestigung des Standrohrs

2 Bajonett

Adapter als Sockelgehäuse mit Spannring zur schnellen Montage bzw. Demontage des Sonnenschirms

3 Abdeckung

Bajonettverschluss aus verzinktem Stahl oder Cortenstahl zur Fixierung des Sonnenschirms über eine Drehbewegung

4 Rasten für Hakenschlüssel

5 Zentrierdorn

Erleichtert die Positionierung des Sonnenschirms

Erstmontage

1 Setzen Sie die P160 Bodenhülse mit aufgeschraubter Abdeckung ein > siehe Einbauanleitung Bodenhülse

Hinweis: Die Bodenhülse ist 1 cm tiefer einzubauen.

OK Deckbelag = OK Abdeckung



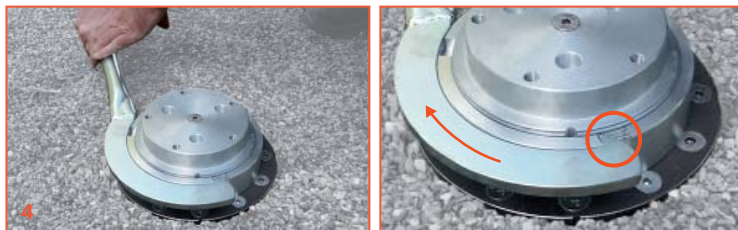
2 Setzen Sie das Bajonett auf die Abdeckung. Beachten Sie die Ausrichtung der Kerben.



3 Fixieren Sie das Bajonett durch Drehung am inneren Kern im Uhrzeigersinn. Die Kerben sollten nun übereinander liegen.



4 Setzen Sie den Hakenschlüssel an und ziehen den äußeren Ring durch Drehen im Uhrzeigersinn fest.



5 Montieren Sie das Standrohr auf den Schnellverschluss und richten es mit Hilfe der Madenschrauben aus.

6 Stellen Sie den Schirm auf und fixieren den Schirmmast mit dem Standrohr.

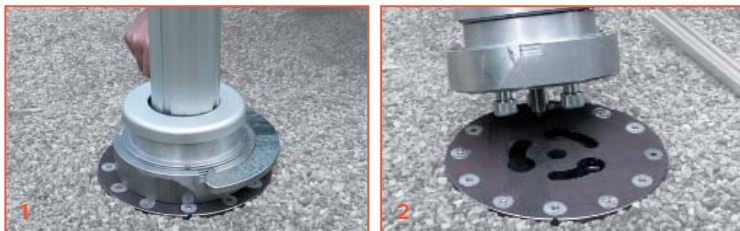


Demontage

Hinweis: Schließen und Sichern Sie den Schirm laut Bedienungsanleitung.

Achtung: Für folgende Schritte werden mindestens zwei Personen benötigt.

- 1 Setzen Sie den Hakenschlüssel an und lösen das Bajonett des Schnellverschlusses durch Drehen gegen den Uhrzeigersinn.
- 2 Entnehmen Sie den Sonnenschirm mit Bajonett von der Abdeckung.



Montage

- 1 Setzen Sie das Bajonett auf die Abdeckung. Der Zentrierdorn erleichtert die Positionierung.

Beachten Sie die Ausrichtung der Kerben, damit Ihr Sonnenschirm immer gleich positioniert ist.

- 2 Setzen Sie den Hakenschlüssel an und ziehen das Bajonett des Schnellverschlusses durch Drehen im Uhrzeigersinn fest.

