

Montageanleitung Befestigung -  
**MONTAGEPLATTE**



**QUANTE** - DESIGN GMBH & CO. KG  
SCHWARZENWEG 9  
59510 LIPPETAL  
FON: 0 29 23 / 97 22 0  
FAX: 0 29 23 / 97 22 28  
[www.quante-design.de](http://www.quante-design.de)  
[info@quante-design.de](mailto:info@quante-design.de)



## Inhalt

### Bezeichnungen

#### Einmessen des Schirmstandortes

Positionierung über Nenngröße / Seitenabstand

Besonderheiten bei Freiarmschirmen

### Montage

Untergrund vorbereiten

Gewindestäbe setzen

Montageplatte montieren

3

4

4

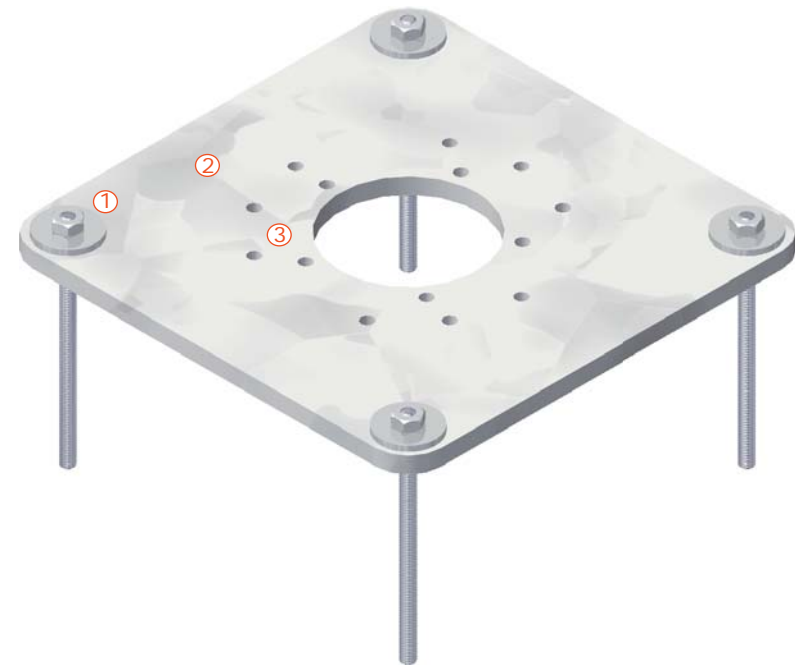
4

5

5

5

6



### Bezeichnungen

**1** Durchgangsbohrungen  $\varnothing$  20 mm bzw. 25 mm

4 Befestigungspunkte

**2** Grundplatte

Abmessungen für M4 und M8: 300 x 300 x 12 mm

Abmessungen für M16: 400 x 400 x 15 mm

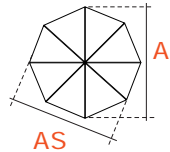
**3** Gewindebohrungen im Lochkreis M4 / M8 oder M16

Befestigung des Standrohrs unterschiedlicher Flanschsysteme

## Einmessen des Schirmstandortes

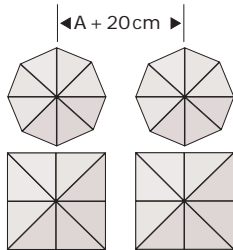
**Hinweis:** Der Seitenabstand des Sonnenschirms zu Hindernissen jeglicher Art (z.B. Gebäuden) oder anderen Schirmen muss mindestens 20cm betragen.

Positionierung über Nenngroße / Seitenabstand des Sonnenschirms

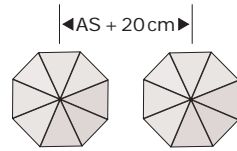


**A** Nenngroße,  $\emptyset$  des Schirmteils  
**AS** Seitenabstand / Schlüsselmaß

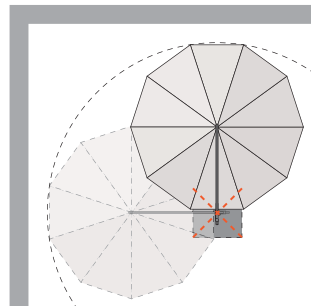
**a** Anordnung der Schirme über die Nenngroße



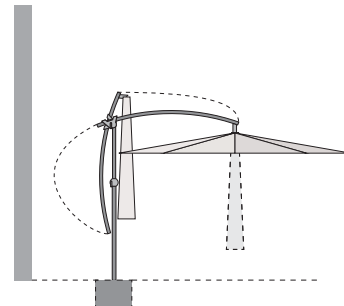
**b** Anordnung der Schirme über den Seitenabstand / das Schlüsselmaß



## Besonderheiten bei Freiarmschirmen



Drehradius

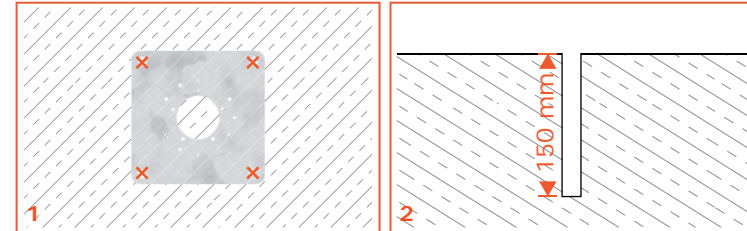


Auskragung / Aktionsbereich

**Hinweis:** Bei Freiarmschirmen müssen zusätzlich je nach Aufstellort der Drehradius bzw. die Auskragung / der Aktionsbereich beachtet werden um die Funktionalität des Sonnenschirms zu erhalten.

## Montage

- 1 Markieren Sie die 4 Befestigungspunkte deutlich auf der Betonplatte bzw. dem bestehenden Fundament.
- 2 Bohren Sie an den markierten Stellen mit einem 14er Bohrer mit Hartmetallspitze Löcher von 150 mm Tiefe.

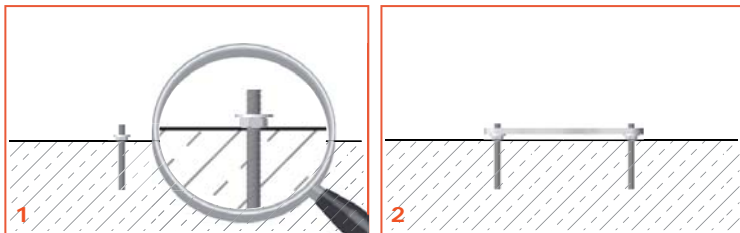


## Gewindestäbe setzen

- 1 Füllen Sie die nach Vorschrift gesäuberten Löcher zu 2/3 mit geeignetem Verbundmörtel an.
- 2 Führen Sie die Gewindestäbe (Länge 200 mm) in der vorgegebenen Verarbeitungszeit in die Löcher ein, so dass diese mindestens 32 mm aus den Löchern herausragen.
- 3 Warten Sie die vom Hersteller angegebene Verarbeitungszeit des Verbundmörtels ab bevor Sie die Gewindestäbe belasten.

### Montageplatte montieren

- 1 Schrauben Sie je eine Mutter M12 mit aufliegender 24er Unterlegscheibe auf die Gewindestäbe, so dass zwischen Muttern und Untergrund ca. 2-3 mm Luft liegen.
- 2 Schieben Sie die Montageplatte über die Gewindestäbe auf die Unterlegscheiben auf.



- 3 Sichern Sie die Montageplatte, indem Sie je eine Unterlegscheibe und eine Mutter auf die Enden der Gewindestäbe aufschrauben.
- 4 Nivellieren Sie die Montageplatte mit Hilfe der unterliegenden Muttern.
- 5 Ziehen Sie die oberen Muttern fest an und unterfüllen die Montageplatte mit geeignetem Verbundmörtel.