

## Montageanleitung Befestigung - **MAUERKONSOLEN Z**



**QUANTE** - DESIGN GMBH & CO. KG  
SCHWARZENWEG 9  
59510 LIPPETAL  
FON: 0 29 23 / 97 22 0  
FAX: 0 29 23 / 97 22 28  
[www.quante-design.de](http://www.quante-design.de)  
[info@quante-design.de](mailto:info@quante-design.de)



## Inhalt

Bezeichnungen 3

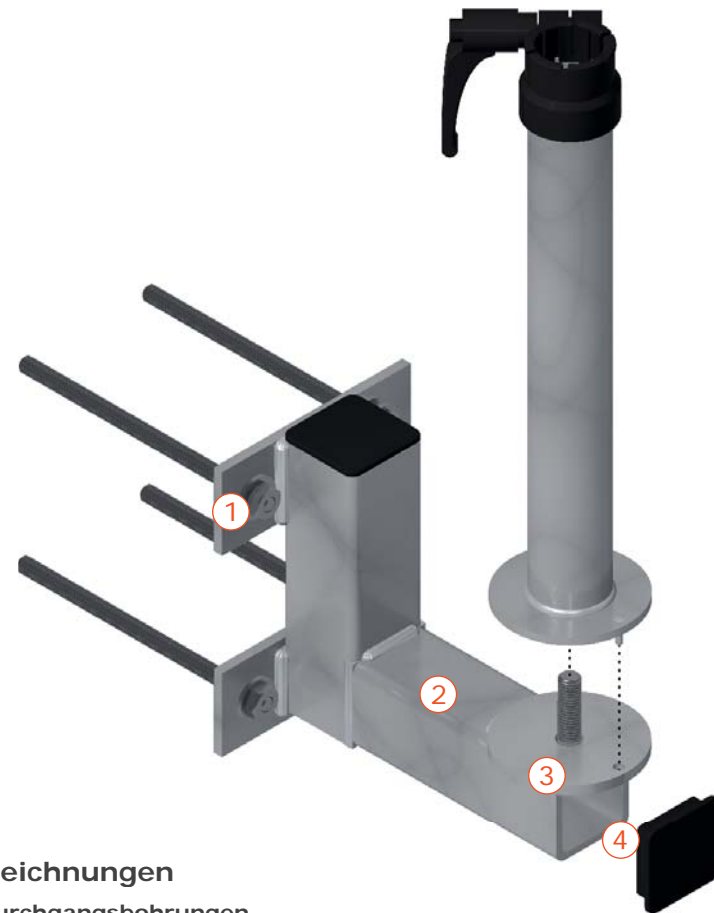
Positionierung 4

Montage 5

Untergrund vorbereiten 5

Gewindestäbe setzen 5

Mauerkonsole montieren 5



## Bezeichnungen

### 1 Durchgangsbohrungen

4 Befestigungspunkte der Konsole mittels Schraube bzw. Gewindestange und Mutter.

### 2 Auskrägung

Auskrägungswerte bemessen bis zur Mitte des Flanschrings:  
180 mm

### 3 Flanschsystem Z

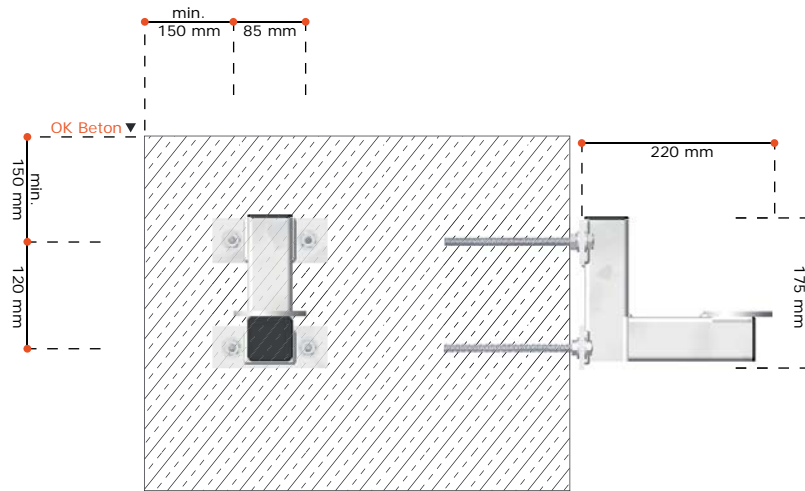
Befestigung des Standrohrs, exakte Positionierung über den Fixierstift.

Geeignet für alle Befestigungssysteme Z.

### 4 Abdeckkappe

## Positionierung

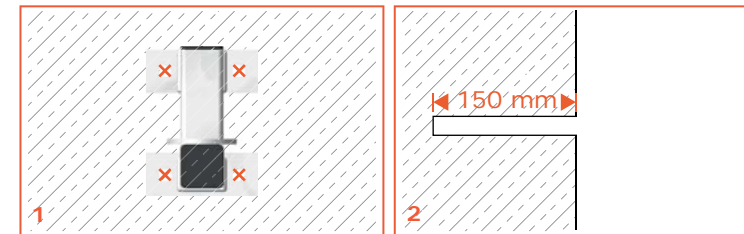
- 1 Legen Sie den Standort Ihres Sonnenschirms fest.
- 2 Positionieren Sie die Mauerkonsole an der Wand und richten diese mit Hilfe einer Wasserwaage aus.



## Montage

### Untergrund vorbereiten

- 1 Markieren Sie die 4 Befestigungspunkte deutlich auf dem Beton bzw. Mauerwerk.
- 2 Bohren Sie an den markierten Stellen mit einem 11,5 er Bohrer mit Hartmetallspitze Löcher von 150 mm Tiefe in den Beton bzw. das Mauerwerk.

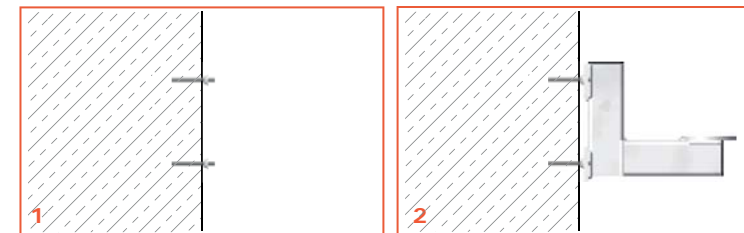


### Gewindestäbe setzen

- 1 Füllen Sie die nach Vorschrift gesäuberten Löcher zu 2/3 mit geeignetem Verbundmörtel an.
- 2 Führen Sie die Gewindestäbe M10 (Länge 200 mm) in der vorgegebenen Verarbeitungszeit in die Löcher ein, so dass diese mindestens 32 mm aus den Löchern herausragen.
- 3 Warten Sie die vom Hersteller angegebene Verarbeitungszeit des Verbundmörtels ab bevor Sie die Gewindestäbe belasten.

### Mauerkonsole montieren

- 1 Schrauben Sie je eine Mutter M10 mit aufliegender 20er Unterlegscheibe auf die Gewindestäbe, so dass zwischen Muttern und Untergrund ca. 2-3 mm Luft liegen.
- 2 Schieben Sie die Mauerkonsole über die Gewindestäbe auf die Unterlegscheiben auf.



- 3** Sichern Sie die Mauerkonsole gegen herunterfallen, indem Sie je eine Unterlegscheibe und eine Mutter auf die Enden der Gewindestäbe oberhalb der Mauerkonsole aufschrauben.
- 4** Nivellieren Sie die Mauerkonsole mit Hilfe der unterliegenden Muttern.
- 5** Ziehen Sie die äußeren Muttern fest an und hinterfüllern die Mauerkonsole mit geeignetem Verbundmörtel.

