

Montageanleitung Geländerbefestigung -
GLATZ BRIDE U

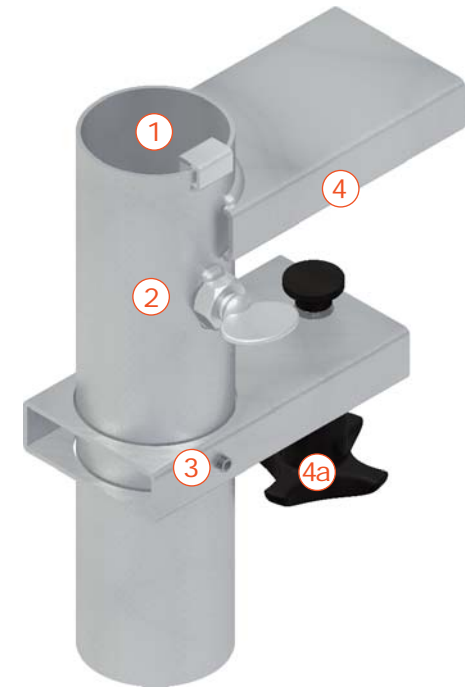


QUANTE - DESIGN GMBH & CO. KG
SCHWARZENWEG 9
59510 LIPPETAL
FON: 0 29 23 / 97 22 0
FAX: 0 29 23 / 97 22 28
www.quante-design.de
info@quante-design.de



Inhalt

Bezeichnungen	3
Positionierung	4
Montage	4
Geländerbefestigung montieren	4
Schirm montieren	5
Schirmhöhe anpassen	5



Bezeichnungen

1 Standrohr

Zur Aufnahme des Schirmmasten (\emptyset Schirmstöcke bis 40 mm). Das unten geöffnete Rohr ermöglicht eine genaue Anpassung der Schirmhöhe und lässt Regenwasser abfließen.

2 Spanschraube

Zur Fixierung des Schirmmasten im Standrohr.

3 Innensechskantgewindestift

zum Anpassen der Zwingenweite an die Handlaufhöhe (von 20mm bis 140mm).

4 Zwinge mit Feststellschraube

Zur Befestigung am eckigen Handlauf des Geländers.

4a Feststellschraube

Ermöglicht die Befestigung der Geländerbride am Handlauf des Geländers.

Positionierung

- 1 Legen Sie den Standort Ihres Sonnenschirms fest.



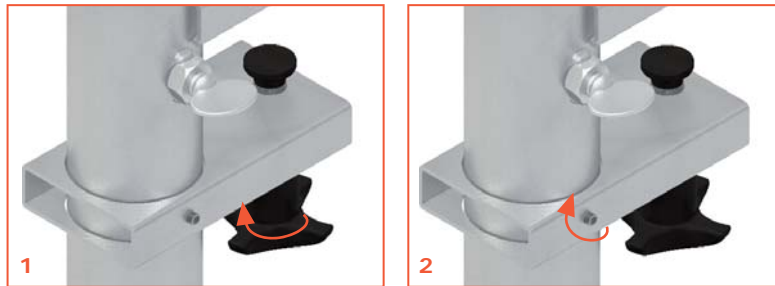
Achtung: Die Positionierung darf nur an der Innenseite des Geländers erfolgen.

Hinweis: Der Seitenabstand des Schirmteils zu Hindernissen jeglicher Art (z.B. Gebäudefassaden oder anderen Schirmen) muss mindestens 20 cm betragen.

Montage

Geländerbefestigung montieren

- 1 Schrauben Sie die Feststellschraube durch Drehen gegen den Uhrzeigersinn so weit wie möglich aus der Zwinge heraus.
- 2 Lösen Sie den Innensechskantgewindestift am unteren Teil der Zwinge mit Hilfe eines Innensechskantschlüssels 2,5 mm.

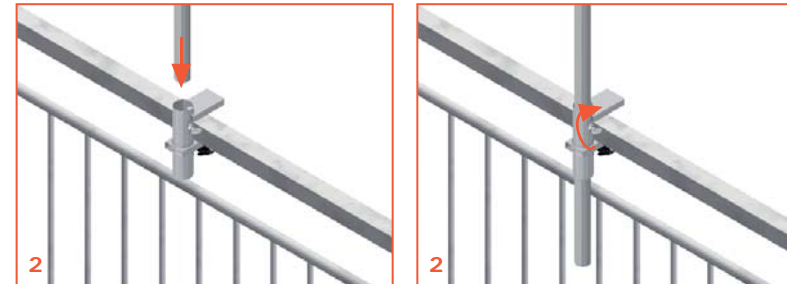


- 3 Schieben Sie die Zwinge so weit wie möglich über den Handlauf und passen die Zwingenweite an den Handlauf an.
- 4 Ziehen Sie den Gewindestift am unteren Teil der Zwinge mit Hilfe eines Innensechskantschlüssels 2,5mm fest an.
- 5 Ziehen Sie die Feststellschraube durch Drehen im Uhrzeigersinn fest an.



Schirm montieren

- 1 Greifen Sie den Schirmmasten und führen diesen durch das Standrohr.
- 2 Halten Sie den Schirmmasten mit einer Hand fest. Ziehen Sie mit der anderen Hand die Spannschrauben durch Drehen im Uhrzeigersinn fest an. Der Schirmmast ist nun im Standrohr fixiert.



Anpassen der Schirmhöhe

- 1 Halten Sie den Schirmmasten oberhalb der Geländerbefestigung fest.
- 2 Lösen Sie die Spannschrauben durch Drehen gegen den Uhrzeigersinn.
- 3 Passen Sie die Schirmhöhe an, indem Sie den Schirmmasten anheben bzw. absenken.
- 4 Fixieren Sie die Spannschrauben durch Drehen im Uhrzeigersinn.