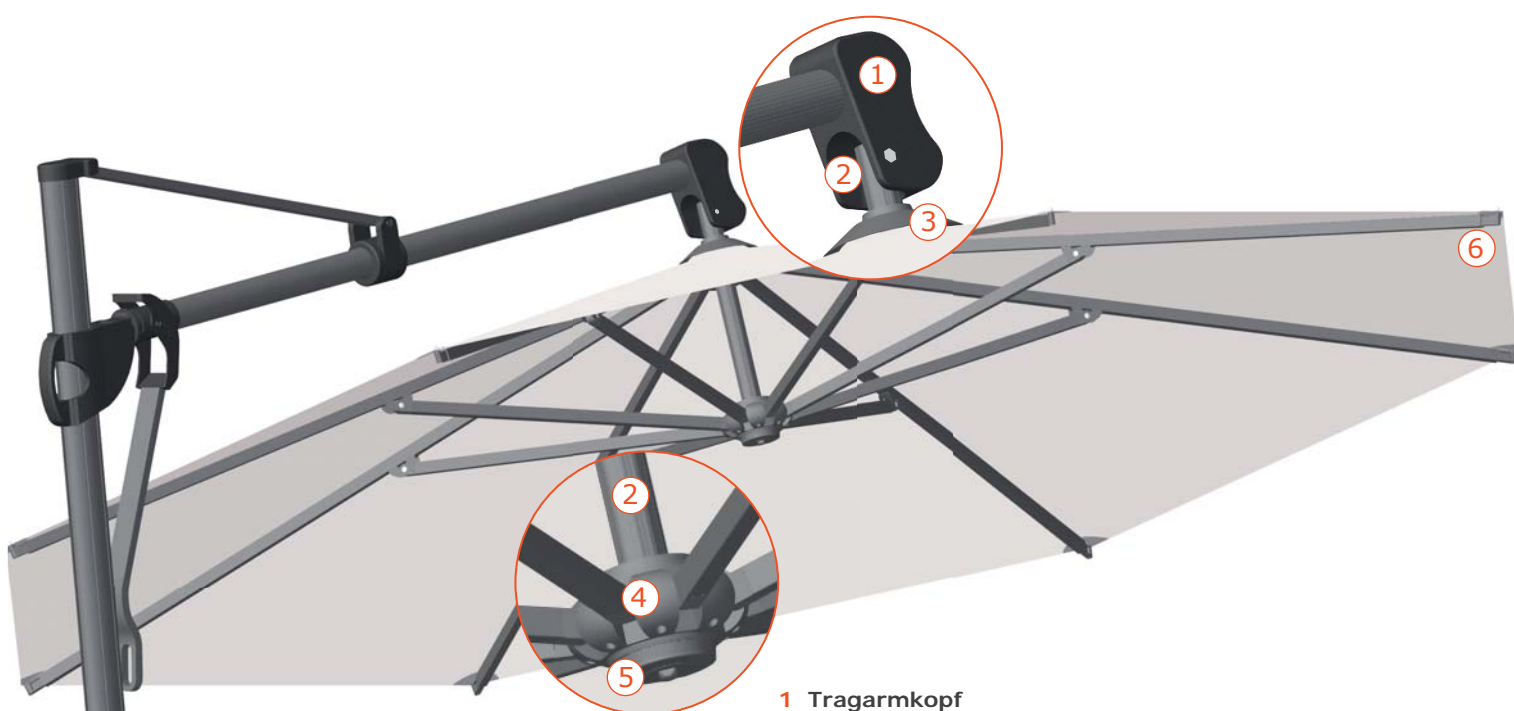


# Montageanleitung

## Ersatzbezug - SOMBRANO® easy | SOMBRANO® S+



- 1 Tragarmkopf**  
mit Lagerhaltern für Lagerschalen (weiß)
- 2 Innenstock mit innenliegender Seilführung**
- 3 Top-Scheibe**
- 4 Schieber**  
mit innenliegender Spannfeder und Seilschäkel
- 5 Kunststoffabdeckung**
- 6 Streben mit flexiblen Strebenverlängerungen**



**a Variante Glatz**  
mit Schraube und Unterlegscheibe



**b Variante QD**  
mit Gewindestift und Hutmutter



## Schirmbezug wechseln

Dieser Vorgang wird am aufgestellten Schirm ausgeführt.

**Hinweis:** Für einige Arbeitsschritte wird eine standfeste Bockleiter benötigt.

### Schirmbezug lösen

**1** Öffnen Sie das Schirmteil laut Bedienungsanleitung und lösen die vorhandenen Klettverschlüsse/Bänder des Schirmbezugs von den Schirmstreben.

**2** Schließen Sie das Schirmteil laut Bedienungsanleitung.

**3a Variante Glatz:** Lösen Sie die Schrauben am Ende der Strebenverlängerungen.

**3b Variante Quante-Design:** Lösen Sie die Hutmuttern M4 am Ende der Strebenverlängerungen und heben den Schirmbezug von den Gewindestiften ab.

### Schirmteil demontieren

**Hinweis:** Für die folgenden Arbeitsschritte werden

**2 Personen benötigt.**

**1** Person 1 greift eine Eckstrebe und führt diese über Kopf.

**2** Person 2 tritt unter das Schirmteil und greift den Schieber.

**3** Drehen Sie die Kunststoffabdeckung an der Unterseite des Schiebers heraus und greifen das Seilende.

**4** Ziehen Sie das Seilende aus dem Schieber heraus, wickeln es von dem Seilschäkel und entfernen die Spannfeder aus dem Schieber.

**5** Lassen Sie das Schirmteil absinken, indem Sie den Schieber loslassen und aus dem Schirmteil heraus treten.

**6** Person 1 löst die Sicherungsmutter am Tragarmkopf mit einem 13er Steckschlüssel und entfernt diese.

**7** Person 1 schiebt bzw. zieht die Stockschraube aus dem Tragarmkopf.

**Achtung:** Das Schirmteil fällt herunter und muss von der zweiten Person erfasst und abgestellt werden.

**8** Spreizen Sie die Streben ein wenig um einen festen Stand des Schirmteils zu gewährleisten.

**9** Ziehen Sie das Seil vollständig aus dem Innenstock des Schirmteils heraus.

**10** Entfernen Sie die beiden Kreuzschlitzschrauben aus der Top-Scheibe und heben diese ab.

**11** Heben Sie den Schirmbezug vom Schirmgestell ab.

### Schirmgestell reinigen

**1** Reinigen Sie das Schirmgestell und die Strebenverlängerungen laut Bedienungsanleitung gründlich um Verschmutzungen auf dem Ersatzbezug zu vermeiden.

**Hinweis:** Achten Sie darauf, dass keine Rückstände von Reinigern oder Schmierfetten am Schirmgestell verbleiben.

### Montage Ersatzbezug

**1** Decken Sie den Arbeitsbereich großflächig mit Folie ab.

**2** Entfalten Sie den Ersatzbezug, so dass sich die sichtbaren Nähte auf der Innenseite des Schirmbezugs befinden.

**3** Fassen Sie den Ersatzbezug mit einer Hand an der sich oben mittig befindenden Öffnung um diesen anzuheben.

**4** Führen Sie mit der anderen Hand die untere Saumkante über das Schirmteil und stülpen die sich mittig im Schirmbezug befindende Öffnung über den Innenstock.

**5** Führen Sie die Top-Scheibe über den Innenstock, schrauben diese jedoch noch nicht fest.

### Schirmteil montieren

**1** Stellen Sie das Schirmteil mit Ersatzbezug und aufliegender Top-Scheibe unter dem Tragarmkopf des Schirmgestells ab.

**Hinweis:** Die Aussparung im Innenstock muss zum Schirmmasten hin gerichtet sein.

**2** Person 1 schiebt die beiden weißen Lagerschalen auf die Lagerhalter auf.

**3** Person 1 greift auf der Leiter stehend das aus dem Tragarmkopf heraushängende Seil und zieht es durch die Finger, so dass es sich längt und strafft.

**4** Fädeln Sie das begradigte Seilende durch den Innenstock, so dass es über die innen liegende Seilrolle läuft.

**5** Person 2 umfasst das Schirmteil und hebt es leicht an.

**6** Person 1 greift den Innenstock des Schirmteils und führt diesen in den Tragarmkopf.

**Hinweis:** Das Seil darf sich nicht aufstauen.

**7** Fixieren Sie das Schirmteil mit Hilfe von Schraube und Sicherungsmutter im Tragarmkopf.

**8** Person 1 tritt an das herunter hängende Schirmteil, greift eine Eckstrebe und führt diese über Kopf.

**9** Person 2 tritt unter das Schirmteil und greift den Schieber.

**10** Fädeln Sie das durch den Innenstock ragende Seil durch den Schieber.

**Hinweis:** Das Seil muss senkrecht herunter laufen und darf keine Strebe kreuzen.

**11** Fassen Sie das Seil unterhalb des Schiebers und fädeln die Spannfeder darüber.

**12** Fixieren Sie das Seilende wie folgt am Seilschäkel:

Stecken Sie das Seil ca. 10 cm weit durch das Loch des Seilschäkels und wickeln es mit zwei Windungen längs um den Steg des Schäkels herum.

**13** Greifen Sie das Seilende unterhalb des Seilschäkels und schieben diesen in die dafür vorgesehene Aussparung im Schieber ein. Ziehen Sie das Seil synchron dazu oberhalb des Schiebers nach oben.

**14** Drehen Sie die Kunststoffabdeckung in die Unterseite des Schiebers hinein.

**15** Treten Sie aus dem Schirmteil heraus und kurbeln das Schirmteil zur Hälfte auf.

**Hinweis für quadratische Ersatzbezüge:**

**Richten Sie den Ersatzbezug so auf dem Schirmgestell aus, dass sich die Ecken des Schirmbezugs über den Eckstreben befinden.**

**16a Variante Glatz:** Fassen Sie eine Ecke des Schirmbezugs und führen den dort befindlichen Niet (Stoffklasse 2) bzw. das Loch in der Lederverstärkung (Stoffklassen 4 & 5) über das Ende der Strebenverlängerung. Fixieren Sie den Schirmbezug mit Hilfe von Unterlegscheibe und Schraube im Loch der Strebenverlängerung.

**16b Variante Quante-Design:** Fassen Sie eine Ecke des Schirmbezugs, führen den dort befindlichen Niet über den Gewindestift der Strebenverlängerung und fixieren den Schirmbezug mit Hilfe der Hutmutter.

**17** Wiederholen Sie den Vorgang an allen Schirmstreben.

**18** Fixieren Sie die Top-Scheibe mit Hilfe der 2 Kreuzschlitzschrauben in der Schirmkrone.

**Das Schirmteil kann nun vollständig aufgespannt werden.**

