



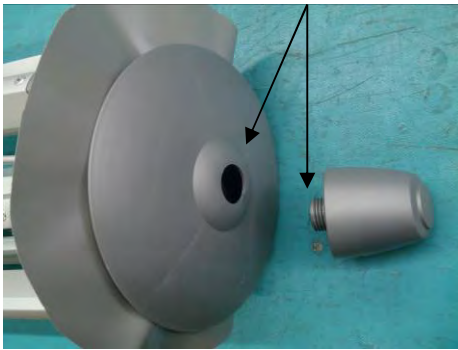
**Servicemanual  
Fortello**

## Inhalt

1.	Top ersetzen	3
2.	Überzug ersetzen	3
3.	Strebe, Spannhebel, Krone, Schieber ersetzen	4
4.	Strebeneverlängerungen ersetzen	6
5.	Unterstock ersetzen	6

1. Top ersetzen

Top abschrauben, neuen Top einschrauben



2. Überzug ersetzen

Top abschrauben und Schrauben an den Strebenenden lösen. Überzug abnehmen.



3. Strebe, Spannhebel, Krone, Schieber ersetzen

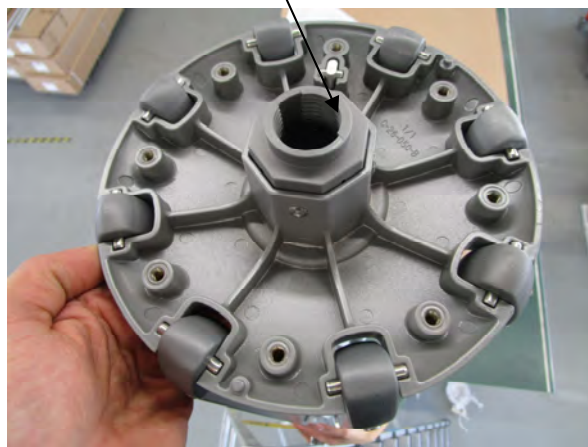


Kronenschrauben

Die Kronenschrauben lösen und die Streben herausnehmen (2- und 3-teilige Streben).



Spannhebel:  
Schrauben an der Krone lösen und Deckel entfernen.  
Stift entfernen und Spannhebel ersetzen mit neuem Ersatzteil.

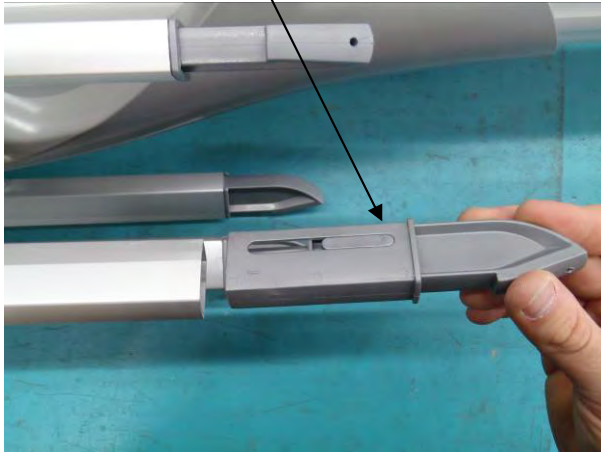


- Schieber:  
Schrauben am Schieber lösen und Streben entfernen.



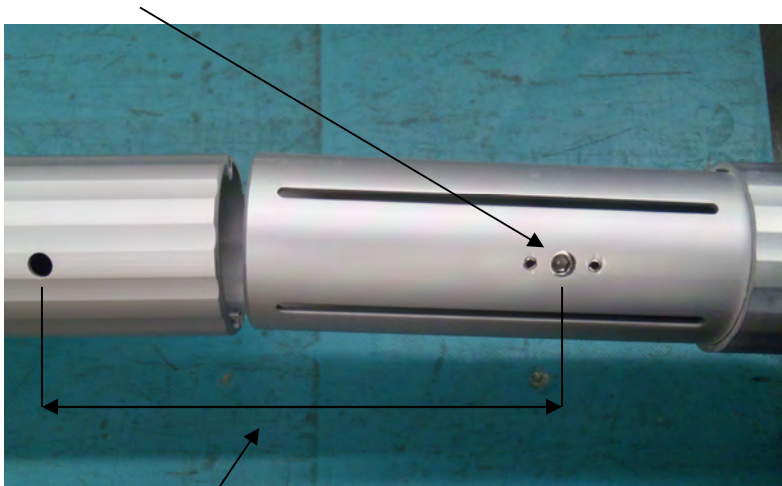
## 4. Strebenverlängerung ersetzen

Verlängerung herausziehen und neue Verlängerung in die Strebe einschieben.



## 5. Unterstock ersetzen

Beim Zusammensetzen der beiden Mastteile ist Vorsicht geboten. Das Mastoberteil hat eine innen liegende Rippe. Diese ist so auszurichten, dass sie auf die Rille im Unterstock trifft.



Die Position ist dann korrekt, wenn das Loch im Oberstock auf das Loch im Zapfen des Unterstocks trifft. Die beiden Mastteile miteinander verschrauben.

- Die Position ist dann