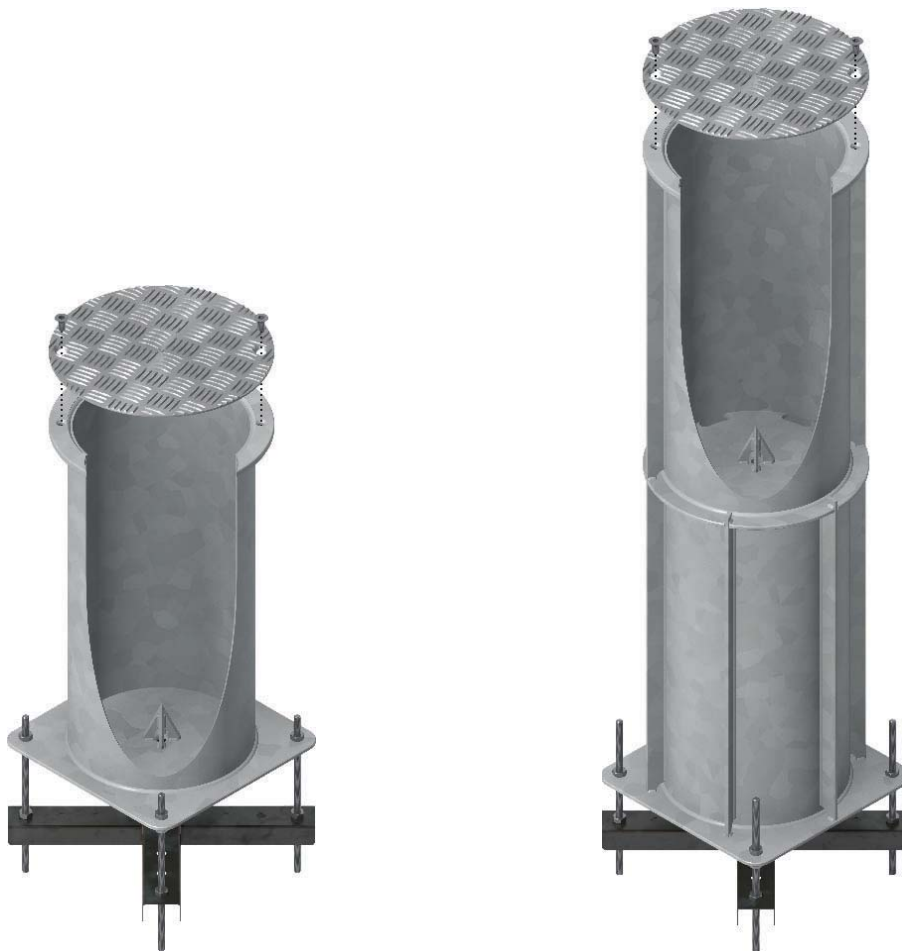


Montageanleitung -

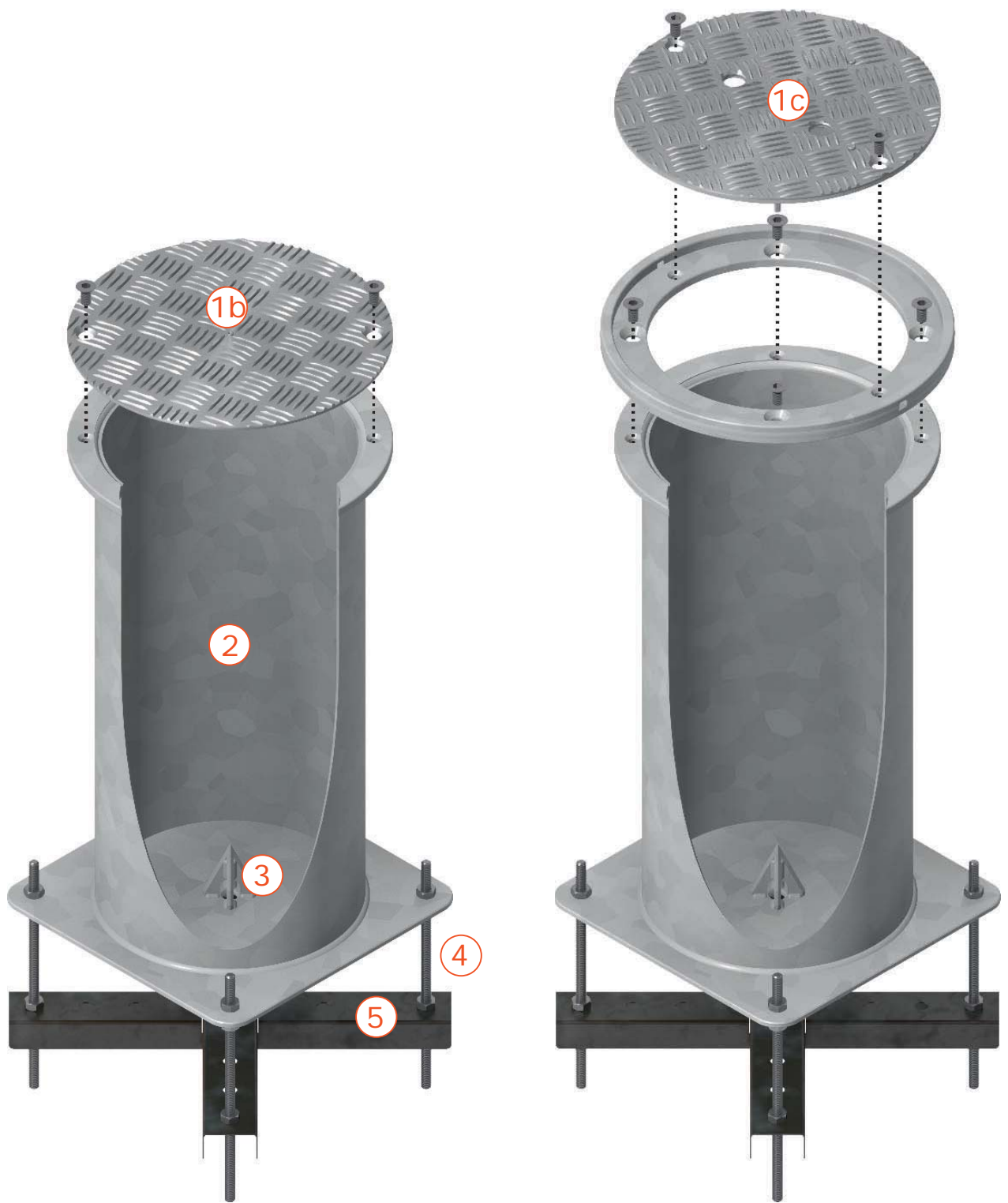
WEIHNACHTSBAUM- BODENHÜLSE 220



Inhalt

Bezeichnungen	5
Positionierung	6
Einmessen des Weihnachtsbaum-Standortes	6
Vorbereitende Arbeiten	7
Aufstellhilfe montieren	7
Montage	7
Weihnachtsbaumbodenhülse montieren und ausrichten	8
Elektrohülse montieren	10
Bewehrung einbringen	11
Fundament schützen	11
Weihnachtsbaum auswählen	12
Baumsachverständige	12
Deutschland	12
Österreich	12
Weihnachtsbaum fixieren	13
Datentabelle	14







Bezeichnungen

1 Verschlussdeckel 220, mit Sicherungsschrauben

zum Verschließen der Hülse bei Nichtgebrauch.

In folgenden Belastungsklassen nach DIN EN 1433.

1a Begehbar, zum Verschluss innerhalb von Vegetationsflächen ohne Verkehrsbelastung.

1b A15 begehbar, für Verkehrsflächen die ausschließlich von Fußgängern und Radfahrern genutzt werden (Prüflast 1,5 to). Oder

1c B125 befahrbar, für Fußgängerzonen und vergleichbare PKW-Parkflächen sowie PKW-Parkdecks (Prüflast 12,5 to).

2 Bodenhülse 220 mm

mit Augenschrauben zum Befestigen eines Hebezeuges.

3 Zentrierdorn

zur Fixierung des Baumstammes.

4 Gewindestäbe

als Positionierhilfe und zur stufenlosen Ausrichtung und Höhenverstellung der Bodenhülse.

Die Gewindestäbe M10 müssen vor der Verwendung der Aufstellhilfe mit Hilfe von Muttern M10 montiert werden.

5 Aufstellhilfe

zum Fixieren und Ausrichten in der Baugrube vor dem Installieren der Bodenhülse.

Positionierung

Einmessen des Weihnachtsbaum-Standortes

- 1 Legen Sie den Standort Ihres Weihnachtsbaumes fest.
- 2 Markieren Sie den Standort der Bodenhülse und konstruieren Sie mit Hilfe eines Schnurkreuzes, einen wiederherstellbaren Mittelpunkt.
- 3 Entnehmen Sie den Deckbelag innerhalb der markierten Fläche und lagern diesen 1:1, entsprechend der Entnahme, seitlich des Einbauortes.
- 4 Schachten Sie die Grube in der entsprechenden Größe/Tiefe aus
>vgl. Datentabelle Seite 14-15.



Hinweis: Beachten Sie die Zugaben für den benötigten Arbeitsraum.

- 5 Bei nicht bindigem Boden muss die Baugrube einen Böschungswinkel von 45 Grad haben.
- 6 Hängen Sie zum Schutz des Arbeitsraumes alle Seiten der Baugrube mit geeigneter Folie ab.



Achtung: Sichern Sie die Baugrube im Rahmen der gültigen Unfallverhütungsvorschriften ab.

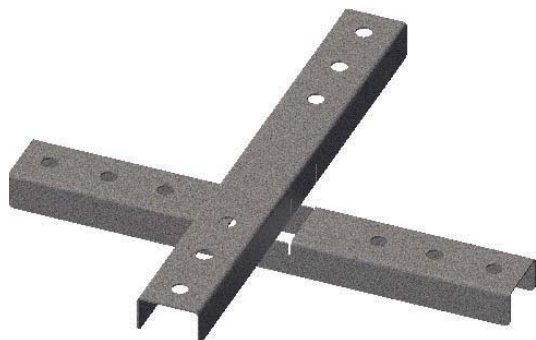


Hinweis: Beim Einbau der Elektrohülse muss ein Leerrohr mit ausreichend dimensionierten Elektrozuleitungen zur Grube und durch das Fundament geführt werden.

- 7 Loten Sie das Schnurkreuz auf den Grund der Baugrube.

Vorbereitende Arbeiten

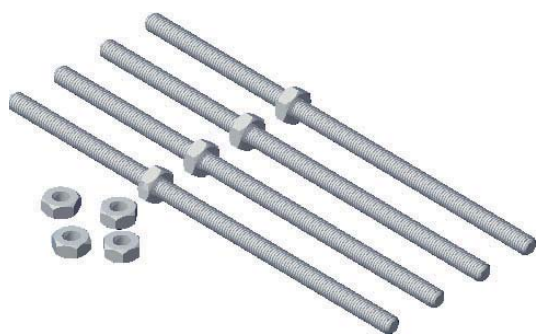
A Fußkreuz montieren



Stecken Sie die beiden U-Profile des Fußkreuzes ineinander.

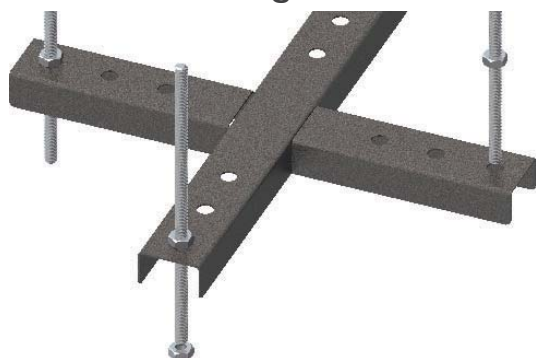


B Gewindestangen vormontieren



Schrauben Sie Muttern auf die Gewindestangen auf. Achten Sie darauf, dass sich diese in etwa gleicher Höhe (ca. 8 cm vom Gewindestabende) befinden.

C Gewindestangen fixieren



Schieben Sie die Gewindestangen mit je einer aufgeschraubten Mutter durch die äußerste Bohrung des Fußkreuzes. Die Gewindestangen sollten mindestens 8 - 10 cm unten aus der Aufstellhilfe herausragen. Schrauben Sie von unten eine Kontermutter auf um die Gewindestange im Fußkreuz zu fixieren.

Montage

- 1 Verfüllen Sie die Grundfläche der Baugrube mit **10 cm** Beton C20/25.
- 2 Legen Sie die vormontierte Aufstellhilfe in die frische Sauberkeitsschicht, und richten diese mit Hilfe des Schnurkreuzes aus.



Hinweis: Das Fußkreuz der Aufstellhilfe sollte zu den Ecken der Grundplatte ausgerichtet werden.

- 3 Drücken Sie die ausgerichtete Aufstellhilfe so weit ein, dass diese bündig auf der Sauberkeitsschicht aufliegt.



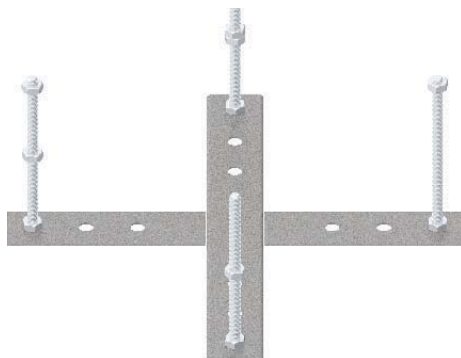
Hinweis: Das Verlegen der Bewehrung und das Anschließen des Potentialausgleichs sind durch durch eine Fotodokumentation festzuhalten und zur späteren Revision aufzubewahren.



Hinweis: Die Einbindung in den örtlichen Potentialausgleich und den Blitzschutz ist zu prüfen und herzustellen.

- 4 Glätten Sie die Betonoberfläche.

Weihnachtsbaumbodenhülse montieren und ausrichten



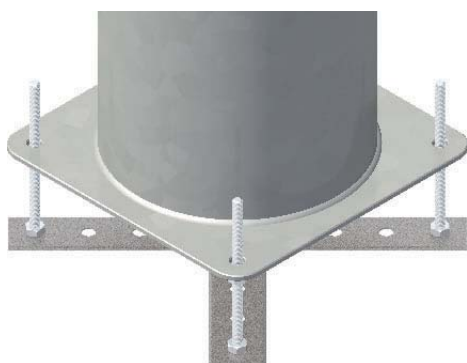
- 1 Schrauben Sie auf jede Gewindestange je 2 Stück Muttern M10 auf, so dass oben ein Gewindestabende von ca. 8 cm frei nutzbar bleibt.



- 2 Ersetzen Sie die Senkkopfschrauben des Verschlussdeckels durch Augenschrauben und befestigen ein Hebezeug.



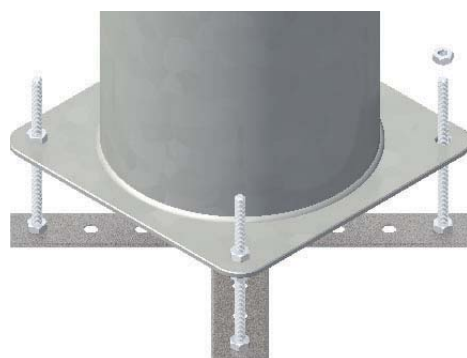
3 Heben Sie die Bodenhülse über die Gewindestabenden und lassen diese langsam auf die Muttern oberhalb der Aufstellhilfe absinken.



5 Richten Sie die Bodenhülse über die unten liegenden Muttern waagrecht aus. Der Flansching der Bodenhülse muss ebenerdig (OK Deckbelag $\pm 0,00$ cm) abschließen und **in allen Richtungen waagrecht ausgerichtet** sein.



Hinweis: Bei stärkerem Gefälle in der Deckschicht oder höheren Belastungsklassen gibt es die Möglichkeit einen separaten Deckelkragen einzubauen, um der Richtung der Oberfläche zu folgen. Die zusätzliche Aufflanschhöhe beträgt >25 mm.



6 Fixieren Sie die Position der Bodenhülse, indem Sie auf die Gewindestabenden weitere Muttern aufschrauben und diese fest anziehen.

7 Entfernen Sie das Hebezeug und sichern den Verschlussdeckel mit Hilfe der Senkkopfschrauben.

Elektrohülse montieren



Hinweis: Dieser Schritt entfällt, wenn die Installation einer Elektrozuführung im Fundament-Bereich baulich nicht vorgesehen ist.

Die Elektrozuleitung erfolgt bauseits.

1 Montieren Sie die KG Rohre (DN 110) und verbinden diese mit der bestehenden Konstruktion (bauseitiges Leerrohr mit Elektrozuführung).



2 Montieren Sie das L-Profil mit den beiliegenden Zylinderschrauben auf dem Flansch der Elektrohülse.

3 Schieben Sie das Hülsenrohr der Elektrohülse von oben in die obere Öffnung der KG-Rohr-Konstruktion.



4 Fixieren Sie das L-Profil mit 2 Schraubzwingen auf dem Flansch der Weihnachtsbaumhülse, so dass sich die Elektrohülse nicht mehr bewegen lässt.

5 Verkleben Sie die Fuge zwischen Hülsen- und KG-Rohr mit Klebeband.



Bewehrung einbringen

- 6 Bringen Sie die statisch erforderliche Menge an Bewehrungsstahl
> *vgl. Bewehrungsplan* ein.
- 7 Verbinden Sie alle Stoß- und Kreuzungspunkte mit Bindedraht.
- 8 Füllen Sie die erforderliche Menge an Beton C30/37 ein
> *vgl. Datentabelle Seite 14-15*.

Bodenhülse

Betoniergrenze

- | | |
|--------------|---|
| WBH 220 | - bis 14 cm unter OK Weihnachtsbaumbodenhülse |
| WBH 220 Maxi | - bis 50 cm unter OK Weihnachtsbaumbodenhülse |

- 9 Verdichten Sie den Beton ausreichend.
- 10 Ziehen Sie die Oberkante des Fundamentes von der Hülse aus mit einem Gefälle von 1 % nach außen ab.
- 11 Glätten Sie die Fundamentoberfläche ausreichend.
- 12 Lassen Sie den Beton 28 Tage lang aushärten.

Fundament schützen



Hinweis: Um das Fundament innerhalb salzbelasteter Verkehrsflächen vor Tausalzbelastung zu schützen und eine höhere Lebensdauer des Fundamentes zu gewährleisten sind folgende Abdichtungsmaßnahmen herzustellen.

- 1 Grundieren Sie die Fundamentoberfläche mit Bitumen Haftgrund.
- 2 Bringen Sie 2-lagig Bitumendachbahnen mit einer Überlappung von 15 cm auf.
- 3 Dichten Sie die Hülse zusätzlich mit Flüssigdichtung ein.
- 4 Verlegen Sie oberhalb der Bitumenbahnen Drainagematten.
- 5 Legen Sie 2-lagig Filtervlies mit einer Überlappung von 20 cm aus.
- 6 Stellen Sie die Deckschicht 1:1 wieder her.

Weihnachtsbaum auswählen



Hinweis: Als Weihnachtsbäume für öffentliche Räume eignen sich gesunde, frisch geerntete Nadelgehölze (Fichte/Tanne) aus geschützten Beständen mit "extra weitem Stand"

Nur gedungen gewachsene Gehölze mit ausreichend Dickenwachstum am Stamm und einem regelmäßig konischen Kronenaufbau können auftretende Biegebelastungen durch Windeinflüsse entsprechend ausgleichen. Der nach Baumstatik notwendige Richtwert zum Netto-Stammdurchmesser wird im folgenden in einer Datentabelle angegeben > *vgl. Seite 14 - 15.*

1 Ernten Sie den Weihnachtsbaum fachgerecht.



Hinweis: Eine Beschädigung des Baumstammes muss vermieden werden. Ein Anspitzen des Baumstammes ist nicht zulässig.

Ggf. sind Sondergenehmigungen zum Transport der Bäume erforderlich.



Hinweis: Als lastabtragende Holzsäule wird hierbei nur der reine Stammdurchmesser gewertet, da die Rinde nicht zur Lastabtragung geeignet ist.

Baumsachverständige

Sie haben einen möglichen Weihnachtsbaum im Bestand oder er wurde Ihnen von Bürgern angeboten und Sie sind nicht sicher ob der angebotene Baum als Weihnachtsbaum geeignet ist?

Folgende Sachverständige für die Beurteilung der Weihnachtsbäume helfen Ihnen bei der Beurteilung und Auswahl Ihres Weihnachtsbaumes:

Deutschland

www.baumwert.de	DE 15741 Bestensee
www.die-kletterer.com	DE 28215 Bremen
www.anca-venzke.de	DE 31832 Benningsen
www.reinartz-schlag.de	DE 51069 Köln
www.eiko-leitsch.de	DE 64569 Nauheim
www.baumkontrolle.info	DE 72290 Loßburg
www.tree-consult.org	DE 82131 Gauting
www.baum-expert.de	DE 85238 Petershausen

Österreich

www.schabel.at	AT 1130 Wien
www.svprosenz.at	AT 2700 Wiener Neustadt

Weihnachtsbaum fixieren



Hinweis: Verwenden Sie nur abgerundete Keilhölzer um den Weihnachtsbaum zu fixieren. Scharfe Kanten im Keilbereich führen zu Spannungsbelastungen und evtl. zum Bruch des Stammes bei auftretenden Windlasten.

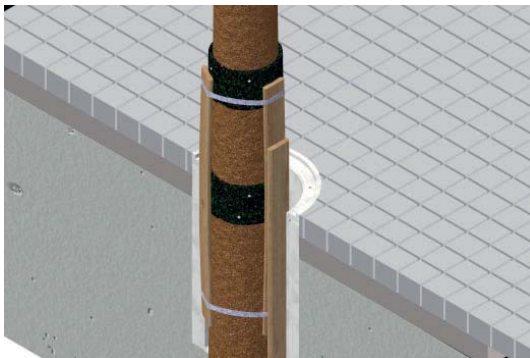
1 Asten Sie den Baum auf. Als Richtmaß gilt hier die Einbindetiefe der Weihnachtsbaumbodenhülse + 60 cm >vgl. Datentabelle Seite 14-15.



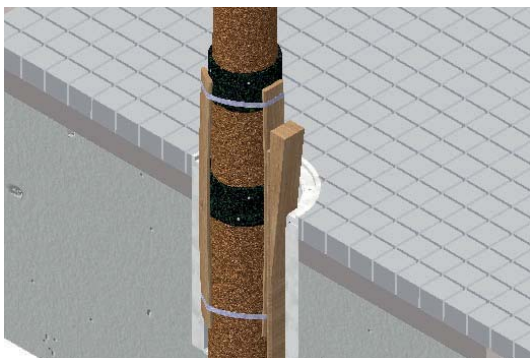
2 Bringen Sie die Gummimanschetten im Bereich der Bodenhülsen-Oberkante und der Hülsenmitte an. Befestigen Sie diese mit Nägeln gegen verrutschen.

3 Fixieren Sie mindestens 3x Gleithölzer mit Hilfe von Zugbändern.

4 Heben Sie den Weihnachtsbaum mit Hilfe eines Hebezeuges an und lassen diesen in die Bodenhülse absinken.



5 Verwenden Sie Füllhölzer um größere Zwischenräume zwischen Gleitholz und Bodenhülse zu überbrücken



6 Verkeilen Sie den Weihnachtsbaum mit Hilfe von abgerundeten Keilhölzern.

Datentabelle

Weihnachtsbaumbodenhülse

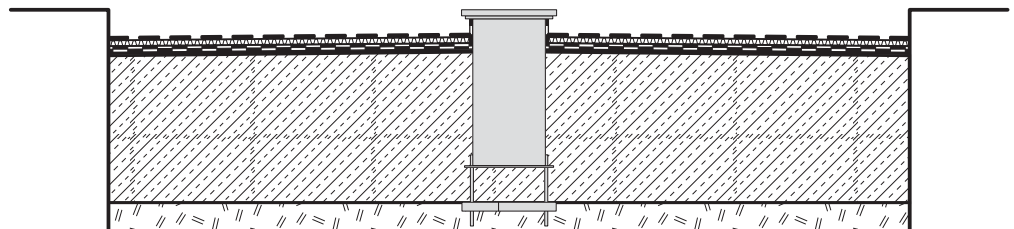
220

220 Maxi

Windzone	Einbindetiefe in cm	maximale Baumhöhe in cm	Stammdurchmesser in cm
WZ 1	50 - 52 cm		
WZ 2	50 - 52 cm	5,0 m	14 cm
WZ 3	50 - 52 cm		
WZ 1	50 - 52 cm		
WZ 2	50 - 52 cm	5,0 m	14 cm
WZ 3	50 - 52 cm		

Betoniergrenze WBH 220

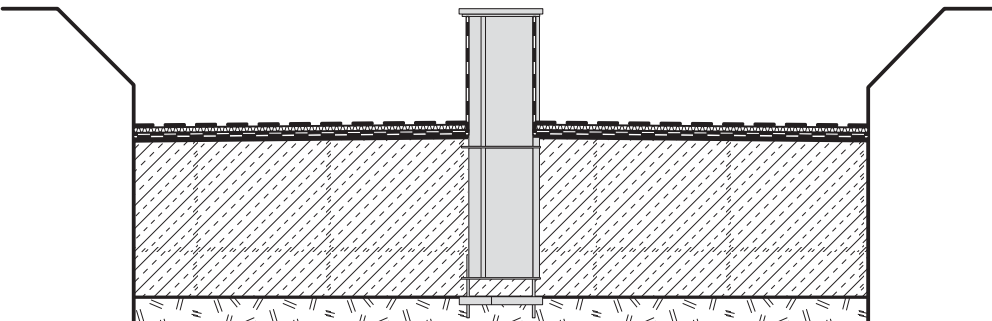
- bis 14 cm





Betongüte	Fundamentgröße in cm	Beton in m ³	Baustahl B500 in kg		
C30 / 37	170 x 170 x 50	1,45	50,40	220	Weihnachtsbaumbodenhülse
C30 / 37	180 x 180 x 50	1,65	78,10		
C30 / 37	195 x 195 x 50	1,90	87,70		
C30 / 37	175 x 175 x 60	1,82	64,10	220 Maxi	
C30 / 37	190 x 190 x 60	2,15	83,30		
C30 / 37	200 x 200 x 60	2,40	89,70		

Betoniergrenze WBH 220 Maxi
- bis 50 cm



Version 1.0 / November 2019

 QUANTE - DESIGN GMBH & CO. KG
SCHWARZENWEG 9
59510 LIPPETAL
FON: 0 29 23 / 97 22 0
FAX: 0 29 23 / 97 22 28
www.quante-design.de
info@quante-design.de

**Hinweise oder Ergänzungen zur Montageanleitung senden Sie bitte an:
bedienungsanleitung@quante-design.de**