

Montageanleitung Befestigung -
WANDBRIDE



Inhalt

| | |
|------------------------|---|
| Bezeichnungen | 3 |
| Positionierung | 4 |
| Montage | 5 |
| Untergrund vorbereiten | 5 |
| Gewindestäbe setzen | 5 |
| Wandbride montieren | 5 |



Bezeichnungen

1 Befestigungsflansch

zur Befestigung der Wandbride an der Wand.

2 Befestigungspunkte

3 Sockelrohrklemme

Fixierung des Schirmmasten im Standrohr über einen Schnellspanner mit Reduziereinsätzen.

Geeignet für Schirmmasten mit \varnothing 35 mm bzw. \varnothing 38 - 39 mm.

4 Auskragung

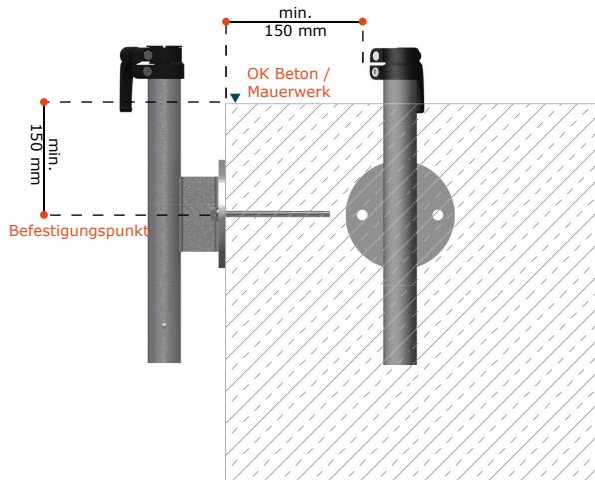
Auskragungsweiten 5, 10 und 15 cm.

5 Standrohr

6 Haltebolzen

Positionierung

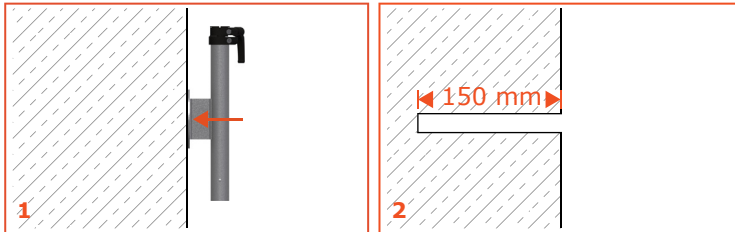
- 1 Legen Sie den Standort Ihres Sonnenschirms fest.
- 2 Positionieren Sie die Wandbride an der Wand und richten diese lotrecht aus.



Montage

Untergrund vorbereiten

- 1 Markieren Sie die Befestigungspunkte deutlich auf dem Beton bzw. Mauerwerk.
- 2 Bohren Sie an den markierten Stellen mit einem 14er Bohrer mit Hartmetallspitze Löcher von 150 mm Tiefe in den Beton bzw. das Mauerwerk.

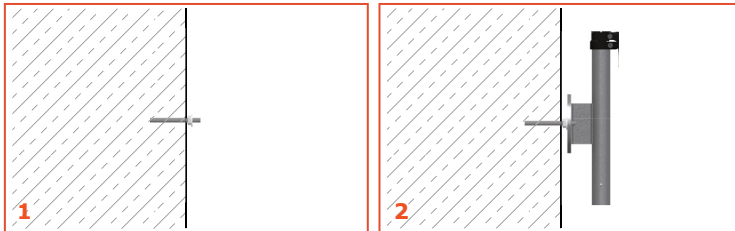


Gewindestäbe setzen

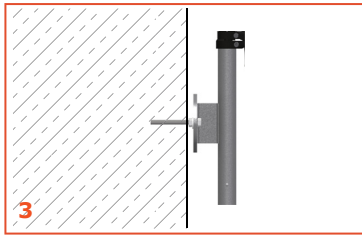
- 1 Füllen Sie die nach Vorschrift gesäuberten Löcher zu 2/3 mit geeignetem Verbundmörtel an.
- 2 Führen Sie die Gewindestäbe (Länge 200 mm) in der vorgegebenen Verarbeitungszeit in die Löcher ein, so dass diese mindestens 32 mm aus den Löchern herausragen.
- 3 Warten Sie die vom Hersteller angegebene Verarbeitungszeit des Verbundmörtels ab bevor Sie die Gewindestäbe belasten.

Wandbride montieren

- 1 Schrauben Sie je eine Mutter M12 mit aufliegender 24er Unterlegscheibe auf die Gewindestäbe, so dass zwischen Muttern und Wand ca. 2-3 mm Luft liegen.
- 2 Schieben Sie die Wandbride über die Gewindestäbe auf die Unterlegscheiben auf.



3 Sichern Sie die Wandbride gegen herunterfallen, indem Sie je eine Unterlegscheibe und eine Mutter auf die Enden der Gewindestäbe oberhalb der Wandbride aufschrauben.



4 Nivellieren Sie die Wandbride mit Hilfe der unterliegenden Muttern.

5 Ziehen Sie die äußeren Muttern fest an und hinterfüllern die Wandbride mit geeignetem Verbundmörtel.

Version 1.3 / Dezember 2016

 QUANTE - DESIGN GMBH & CO. KG
SCHWARZENWEG 9
59510 LIPPETAL
FON: 0 29 23 / 97 22 0
FAX: 0 29 23 / 97 22 28
www.quante-design.de
info@quante-design.de

**Hinweise oder Ergänzungen zur Montageanleitung senden Sie bitte an:
bedienungsanleitung@quante-design.de**