

Montageanleitung Befestigung -

WANDBRIDE



Inhalt

Bezeichnungen	3
Positionierung	4
Montage	5
Untergrund vorbereiten	5
Gewindestäbe setzen	5
Wandbride montieren	5



Bezeichnungen

1 Flansch

Befestigung der Wandbride an der Wand

2 Befestigungspunkte

3 Sockelrohrklemme

Befestigung des Schirmmasten im Standrohr über Schnellspanner bzw. Madenschrauben

4 Auskragung

Abmessungen	Auskragungsweiten		
	50 mm	100 mm	150 mm
< Ø 39 mm	●	●	●

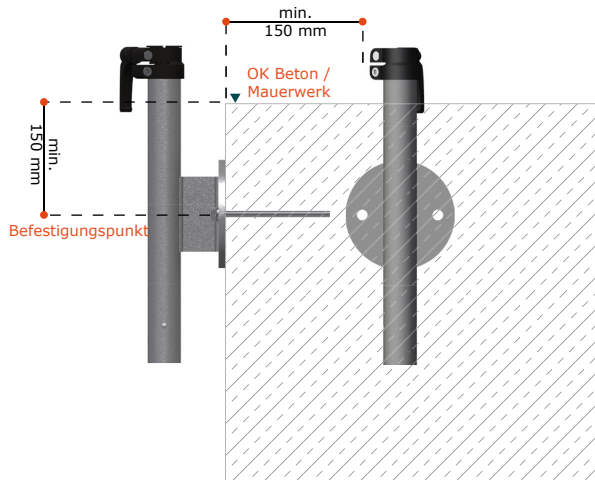
5 Standrohr

> siehe Tabelle Abmessungen

6 Haltebolzen

Positionierung

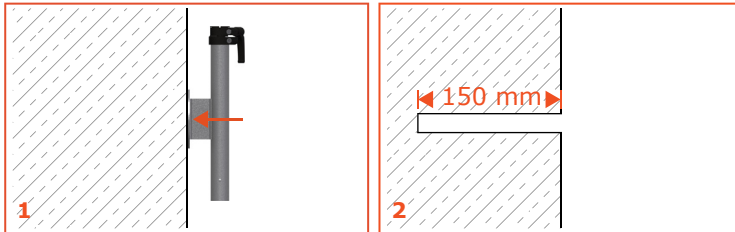
- 1 Legen Sie den Standort Ihres Sonnenschirms fest.
- 2 Positionieren Sie die Wandbride an der Wand und richten diese lotrecht aus.



Montage

Untergrund vorbereiten

- 1 Markieren Sie die Befestigungspunkte deutlich auf dem Beton bzw. Mauerwerk.
- 2 Bohren Sie an den markierten Stellen mit einem 14er Bohrer mit Hartmetallspitze Löcher von 150 mm Tiefe in den Beton bzw. das Mauerwerk.

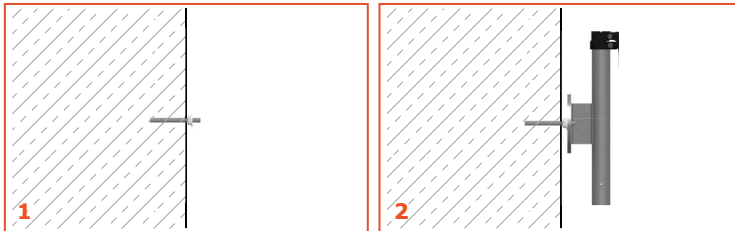


Gewindestäbe setzen

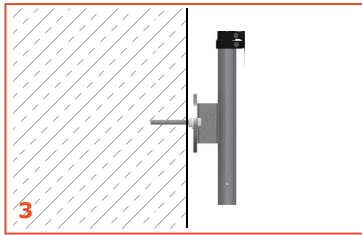
- 1 Füllen Sie die nach Vorschrift gesäuberten Löcher zu 2/3 mit geeignetem Verbundmörtel an.
- 2 Führen Sie die Gewindestäbe (Länge 200 mm) in der vorgegebenen Verarbeitungszeit in die Löcher ein, so dass diese mindestens 32 mm aus den Löchern herausragen.
- 3 Warten Sie die vom Hersteller angegebene Verarbeitungszeit des Verbundmörtels ab bevor Sie die Gewindestäbe belasten.

Wandbride montieren

- 1 Schrauben Sie je eine Mutter M12 mit aufliegender 24er Unterlegscheibe auf die Gewindestäbe, so dass zwischen Muttern und Wand ca. 2-3 mm Luft liegen.
- 2 Schieben Sie die Wandbride über die Gewindestäbe auf die Unterlegscheiben auf.



3 Sichern Sie die Wandbride gegen herunterfallen, indem Sie je eine Unterlegscheibe und eine Mutter auf die Enden der Gewindestäbe oberhalb der Wandbride aufschrauben.



4 Nivellieren Sie die Wandbride mit Hilfe der unterliegenden Muttern.

5 Ziehen Sie die äußeren Muttern fest an und hinterfüllern die Wandbride mit geeignetem Verbundmörtel.

Version 1.3 / Dezember 2016

 QUANTE - DESIGN GMBH & CO. KG

SCHWARZENWEG 9

59510 LIPPETAL

FON: 0 29 23 / 97 22 0

FAX: 0 29 23 / 97 22 28

www.quante-design.de

info@quante-design.de

**Hinweise oder Ergänzungen zur Montageanleitung senden Sie bitte an:
bedienungsanleitung@quante-design.de**