

**Glatz**  
Von der Sonne empfohlen

by  **QUANTE  
DESIGN**

**M**ontageanleitung Befestigung -

# **C**URRERO/ **R**OLLENSOCKEL



# Inhalt

|                            |    |
|----------------------------|----|
| <b>Sicherheitshinweise</b> | 3  |
| <b>Größentabelle</b>       | 3  |
| <b>Technik</b>             | 5  |
| <b>Aufbau</b>              | 6  |
| Grundgestell montieren     | 6  |
| Gewichte-Set einbauen      | 7  |
| Abdeckhaube montieren      | 7  |
| Klemmring anbringen        | 8  |
| Sockelrohrklemme anbringen | 8  |
| Teleskopstange montieren   | 8  |
| <b>Bedienung</b>           | 9  |
| Teleskopstange             | 9  |
| Schirmmast fixieren        | 10 |
| Currero bewegen            | 10 |

## Sicherheitshinweise

Die Sicherheitsvorschriften bilden zusammen mit den technischen Informationen für Montage und Bedienung die Grundlage zum bestimmungsgemäßen Gebrauch des Rollensockels in privaten, gewerblichen und öffentlichen Räumen. Sie sind vor Montage und Gebrauch des Produktes zur Kenntnis zu nehmen, zu befolgen und für den späteren Bedarf aufzubewahren.

Eine Missachtung von Sicherheitsvorschriften und Anweisungen kann gravierende Schäden an Personen und Material zur Folge haben, für welche die Quante-Design GmbH & Co. KG ausdrücklich jede Haftung oder Gewährleistungspflicht ausschließt.

### Allgemeines

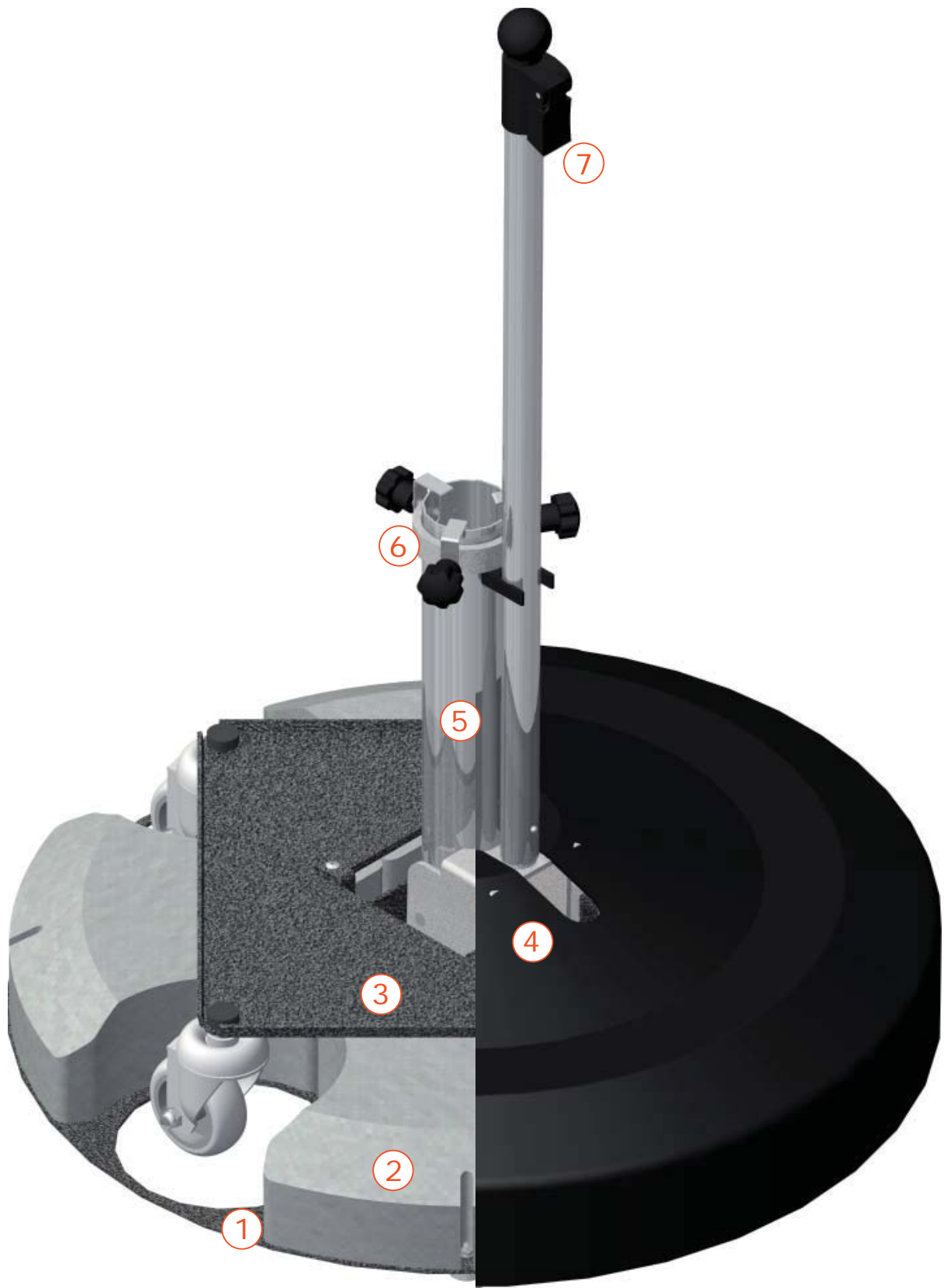
Beachten Sie die Bedienungsanleitung.

Verwenden Sie nur Original Zubehör und Ersatzteile, um Gewähr für Sicherheit und einwandfreie Funktion zu erhalten.

## Größentabelle

### Currero/Rollensockel

|        | ALU-PUSH | ALU-TWIST | ALU-STYLE | FORTINO® | FORTERO® | FORTELLO® | SUNWING C <sup>+</sup> | PENDALEX V <sup>+</sup> | PENDALEX P <sup>+</sup> | SOMBRANO S <sup>+</sup> | SOMBRANO easy |
|--------|----------|-----------|-----------|----------|----------|-----------|------------------------|-------------------------|-------------------------|-------------------------|---------------|
| 45 kg  | ●        | ●         | ●         |          |          |           |                        |                         |                         |                         |               |
| 60 kg  | ●        | ●         | ●         | ●        |          |           |                        |                         |                         |                         |               |
| 100 kg |          |           |           |          | ●        |           | ●                      | ●                       |                         |                         |               |
| 120 kg |          |           |           |          |          |           |                        |                         |                         |                         |               |
| 150 kg |          |           |           |          |          | ●         |                        |                         | ●                       | ●                       | ●             |



## Technik

### 1 Grundplatte

### 2 Gewichte-Set (4-teilig)

mit beiliegenden Klebepads

### 3 Rollenplatte

ermöglicht mobiles Aufstellen des Sonnenschirms

**Hinweis: Die Rollen des Sockels sind nur zum Betrieb auf ebenen, fugenlosen Belägen geeignet!**

### 4 Abdeckhaube

aus schlagfestem, UV- und witterungsbeständigem Kunststoff

### 5 Standrohr

zur Aufnahme des Schirmmasten

### 6 Klemmring bzw. Sockelrohrklemme

zur Fixierung des Schirmmasten im Standrohr



Currero



Rollensockel

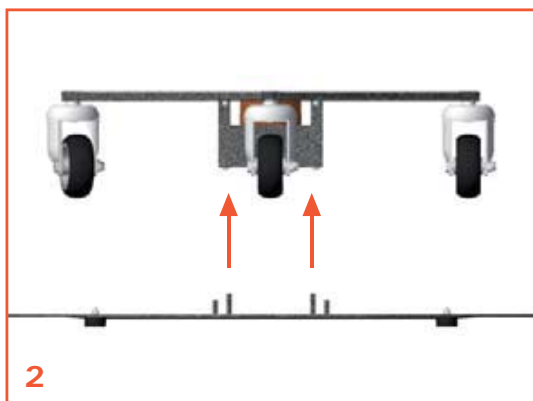
### 7 Teleskophebel

ermöglicht komfortables Bewegen des Sockelständers auf ebenen, fugenlosen Belägen.

## Aufbau

### Grundgestell montieren

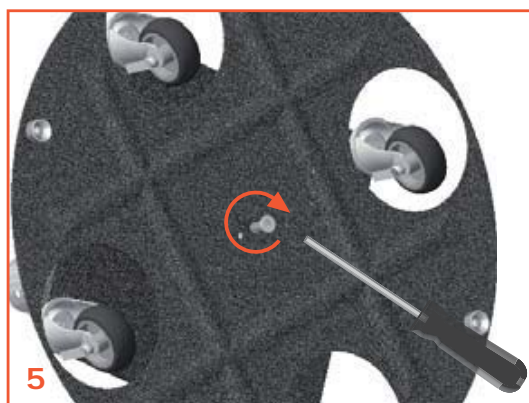
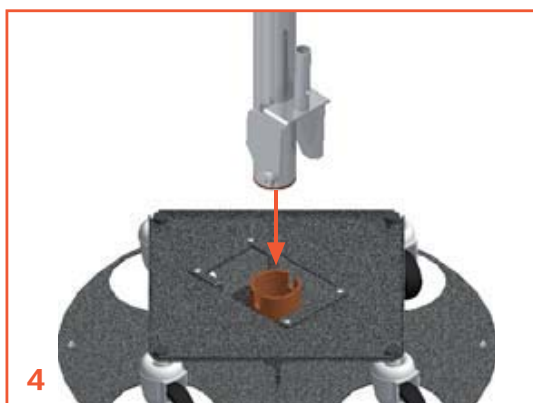
- 1 Legen Sie die Grundplatte auf einem ebenen Untergrund ab. Die Fixierstifte müssen nach oben zeigen.
- 2 Positionieren Sie die Rollenplatte so auf der Grundplatte, dass die Fixierstifte der Grundplatte in den Öffnungen der Rollenplatte einrasten.



- 3 Entfernen Sie die Innensechskant-Schraube aus dem unteren Standrohrende und halten diese griffbereit.
- 4 Setzen Sie das Standrohr in den Standrohrfuß der Rollenplatte ein.

**Hinweis: Achten Sie darauf, dass der Querbolzen der Hebelmechanik in den Kerben des Standrohrfußes liegt und der Justierstift an der Unterseite des Standrohrs in die dafür vorgesehene Öffnung der Grundplatte einrastet.**

- 5 Drehen Sie die gesamte Konstruktion auf die Seite und schrauben die bereit gelegte Senkkopfschraube in die mittige Öffnung der Grundplatten-Unterseite. Ziehen Sie diese fest an.

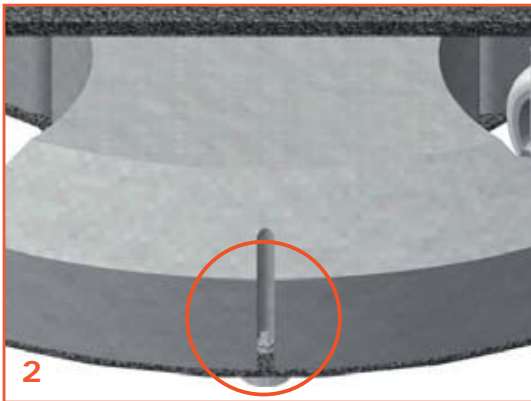


**Hinweis: Achten Sie darauf, dass Standrohr und Grundplatte fest miteinander verschraubt sind.**

- 7 Stellen Sie den Schirmsockel wieder auf die Rollen.

## Gewichte-Set einbauen

- 1 Bringen Sie die beiliegenden Klebepads in allen 4 Ecken eines Gewichts auf der Unterseite an. Wiederholen Sie diesen Vorgang bei allen weiteren Gewichten.
- 2 Positionieren Sie die Gewichte zwischen Grund- und Rollenplatte, so dass diese innerhalb der dafür vorgesehenen Fixierstifte liegen.



## Abdeckhaube montieren

- 1 Führen Sie die Abdeckhaube so über das Standrohr, dass die Halterung der Teleskopstange aus der länglichen Öffnung der Abdeckhaube ragt.



### Currero - Klemmring anbringen

- 1 Setzen Sie den Klemmring auf das Standrohr, so dass die Feststellschrauben über den Öffnungen des Standrohrs liegen.
- 2 Fixieren Sie den Klemmring über die drei Feststellschrauben mit dem Standrohr.



### Rollensockel - Sockelrohrklemme anbringen

- 1 Setzen Sie die Sockelrohrklemme auf das Standrohr.
- 2 Fixieren Sie diese mit dem Standrohr, indem Sie die Schraube unterhalb des Klemmhebels mit einem Innensechskantschlüssel 6 mm fest anziehen.



### Teleskopstange montieren

- 1 Schieben Sie die Teleskopstange auf die dafür vorgesehene Halterung des Standrohrs.

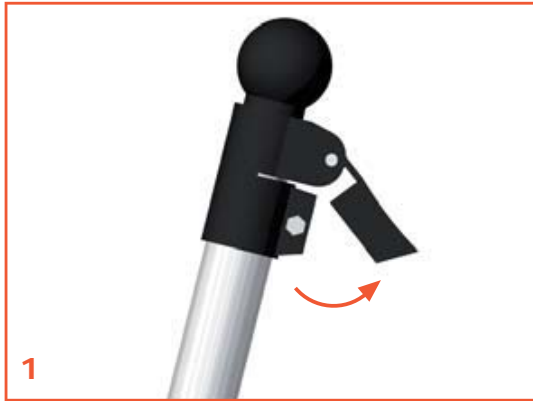
**Hinweis:** Achten Sie darauf, dass der Druckknopf an der Halterung des Standrohrs einrastet.



# Bedienung

## Teleskopstange

- 1 Öffnen Sie den Klemmverschluss der Teleskopstange, indem Sie diesen nach oben klappen.
- 2 Bringen Sie die Teleskopstange durch Herausziehen auf die gewünschte Länge.



- 3 Schließen Sie den Klemmverschluss.

Die Teleskopstange ist nun in der gewünschten Länge fixiert.



## Schirmmast fixieren

- 1 Lösen Sie die Feststellschrauben des Klemmrings bzw. den Klemmhebel der Sockelrohrklemme.
- 2 Setzen Sie den Schirmmasten in das Standrohr ein.



- 3 Fixieren Sie das Standrohr, indem Sie die Feststellschrauben des Klemmrings bzw. den Klemmhebel der Sockelrohrklemme fest anziehen.

## Bewegen

- 1 Bringen Sie die Teleskopstange auf die gewünschte Länge und drücken diese nach unten.

Durch diese Hebelwirkung wird das Gestell angehoben und die Rollen freigegeben.



- 2 Bewegen Sie den Rollensockel nun in die gewünschte Position.
- 3 Führen Sie die Teleskopstange zum Schirmmasten hin um die Hebelwirkung aufzuheben. Die Parkposition des Rollensockels ist erreicht.



Version 1.2 / Februar 2015

 QUANTE - DESIGN GMBH & CO. KG

SCHWARZENWEG 9

59510 LIPPETAL

FON: 0 29 23 / 97 22 0

FAX: 0 29 23 / 97 22 28

[www.quante-design.de](http://www.quante-design.de)

[info@quante-design.de](mailto:info@quante-design.de)

**Hinweise oder Ergänzungen zur Montageanleitung senden Sie bitte an:  
[bedienungsanleitung@quante-design.de](mailto:bedienungsanleitung@quante-design.de)**