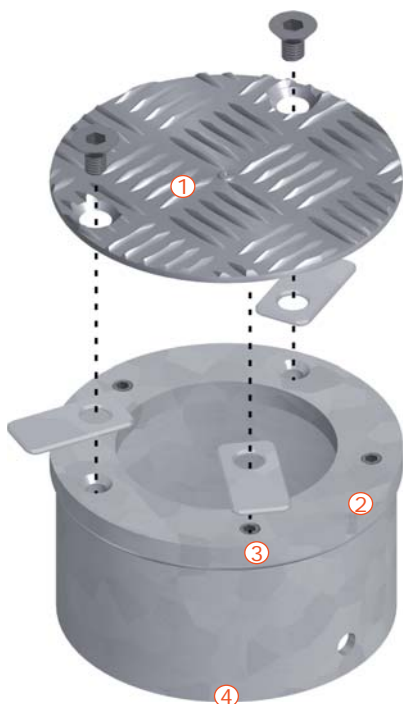


# Montagehülse



## Bezeichnungen



**Hinweis:** Nur geeignet zur Befestigung von Mittelstockschirmen/ Gartenschirmen bis Ø 400 cm bzw. 350 x 350 cm in großformatigen Plattenbelägen mit Mindestabmessungen von 100 x 100 x 8 cm.

### 1 Winterdeckel

zum Verschließen der Montagehülse bei Nichtgebrauch.

### 2 Befestigungsflansch P080

mit Gewindebohrungen zum Verschrauben von einem Standrohr P080.

### 3 Montagehilfe

bestehend aus 3x Flügeln und 1x zusätzlicher Senkkopfschraube M10/16, erleichtern die Positionierung der Montagehülse in der Kernbohrung.

### 4 Rohrprofil

zum kraftschlüssigen Einkleben im großformatigen Plattenbelag.

## Vorbereitende Arbeiten

1 Legen Sie den Standort Ihres Sonnenschirms im Bereich einer großformatigen Pflasterplatte (Mindestabmessungen: 100 x 100 x 8 cm) fest. Der Seitenabstand zu Gebäuden, Bäumen und anderen Sonnenschirmen beträgt mindestens 20cm.



**Hinweis:** Achten Sie darauf, dass die Kernbohrung immer mindestens 15 cm vom Plattenrand entfernt gesetzt wird.

2 Setzen Sie am festgelegten Schirmstandort eine Kernbohrung Ø 150 mm in den Plattenbelag.

3 Rauen Sie den Rand der Kernbohrung mit einem geeigneten Werkzeug auf und säubern diese im Anschluss sorgfältig.

4 Feuchten Sie den Kernbohrungsrand und den angrenzenden Plattenbelag an.

5 Entfernen Sie den Winterdeckel von der Montagehülse und schrauben Sie die beiliegenden Montagehilfen mit Hilfe eines Innensechskantschlüssels 6mm auf den Flansch.

6 Lassen Sie die Montagehülse in die Kernbohrung ein, so dass die Montagehilfen auf dem Plattenbelag aufliegen und richten diese so aus, dass sie mittig in der Kernbohrung positioniert ist.

7 Verfüllen Sie die entstandene Fuge bis 1cm unterhalb der Oberkante flächig mit geeignetem Reaktionsharzmörtel.



**Hinweis:** Beachten Sie die vom Hersteller angegebenen Verarbeitungshinweise und befolgen Sie diese genau.

8 Warten Sie die vom Hersteller angegebene Verarbeitungszeit des Mörtels ab, bevor Sie die Montagehilfen entfernen.

9 Feuchten Sie den angrenzenden Pflasterbelag erneut an.

10 Füllen Sie die Fuge zwischen Montagehülse und Pflasterbelag bis OK Pflasterbelag/OK Montagehülse mit Reaktionsharzmörtel auf.

11 Schützen Sie die aufgefüllte Fuge bis zum vollständigen Aushärten des Reaktionsharzmörtels.

12 Beseitigen Sie innerhalb der vom Hersteller angegebenen Verarbeitungszeit alle Mörtelreste am Einbauort und entfernen Sie anfallende Verunreinigungen zeitnah.

