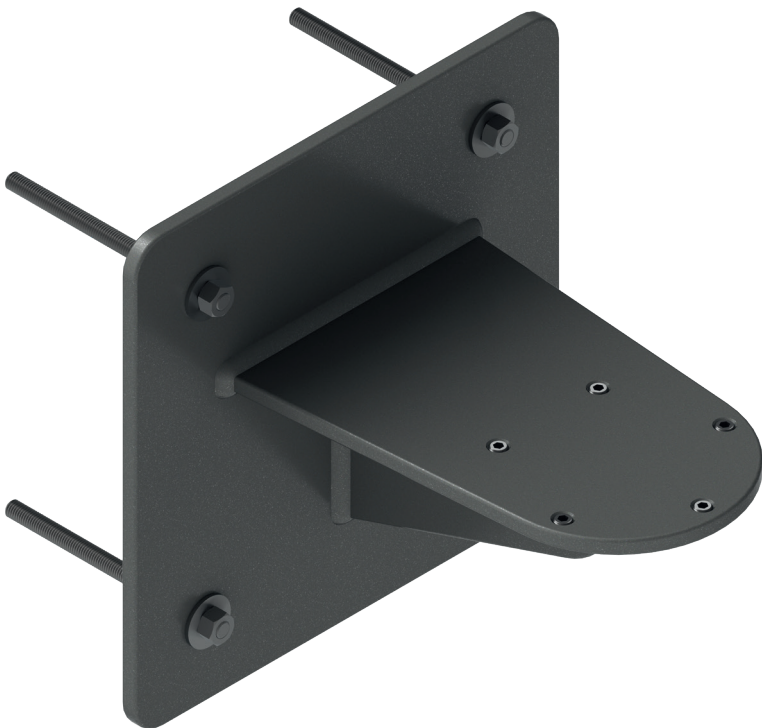
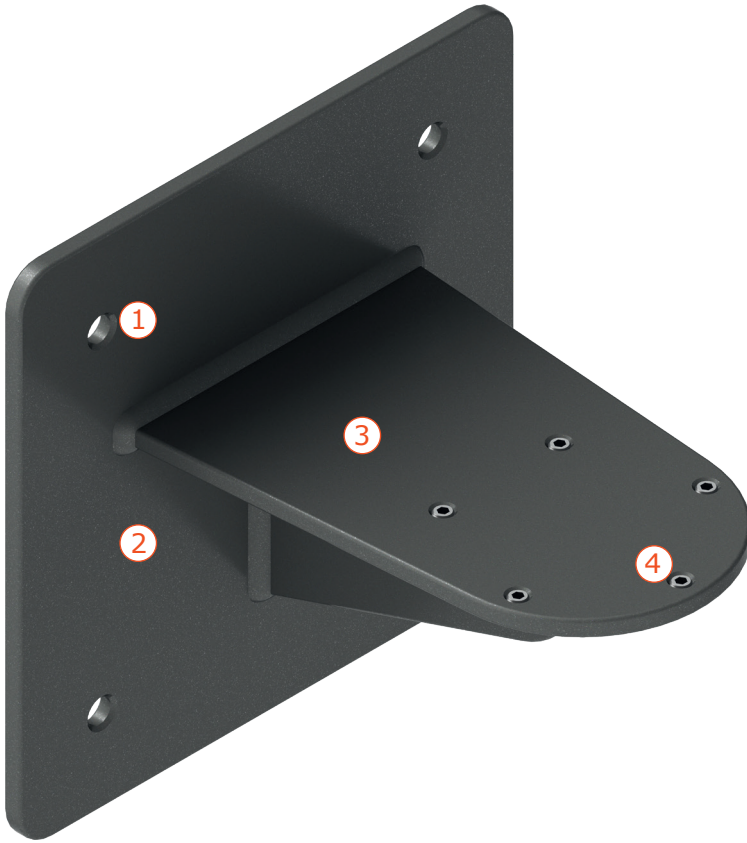


Montageanleitung Befestigung -  
**MAUERKONSOLE**



# **Inhalt**

<b>Bezeichnungen</b>	3
<b>Positionierung</b>	4
<b>Montage</b>	5
Untergrund vorbereiten	5
Gewindestäbe setzen	5
Mauerkonsole montieren	5



## Bezeichnungen

### 1 Durchgangsbohrungen

4 Befestigungspunkte

### 2 Grundplatte

Abmessung 300 x 300 mm

### 3 Auskragung

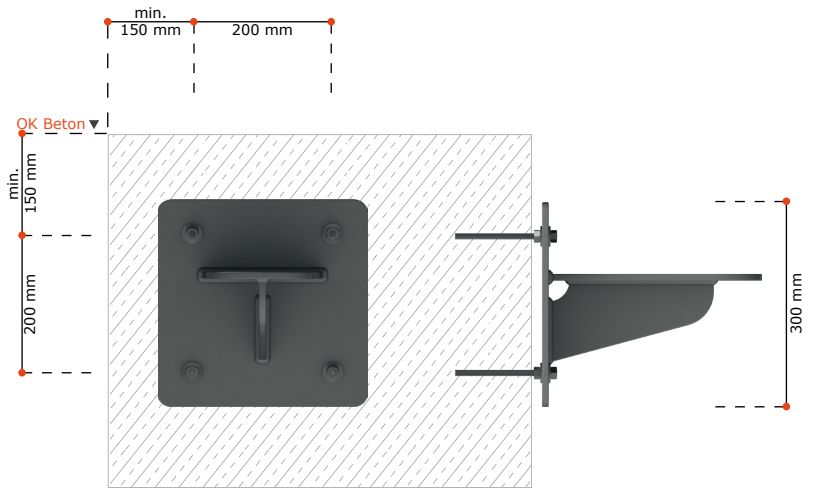
Auskragungsweite 100, 150, 200, 250, 300 mm bemessen bis zur Mitte des Flanschrings.

### 4 P080 Flansch

zur Befestigung des Standrohrs

## Positionierung

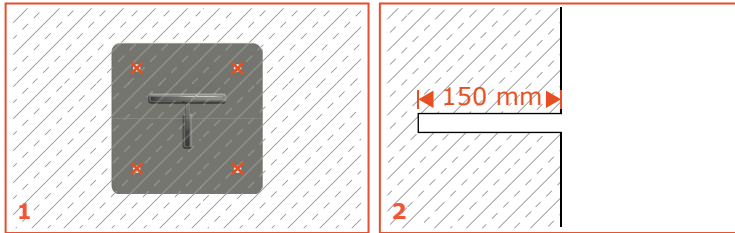
- 1 Legen Sie den Standort Ihres Sonnenschirms fest.
- 2 Positionieren Sie die Mauerkonsole an der Wand und richten diese mit Hilfe einer Wasserwaage aus.



# Montage

## Untergrund vorbereiten

- 1 Markieren Sie die 4 Befestigungspunkte deutlich auf der Wand.
- 2 Bohren Sie an den markierten Stellen mit einem 14er Bohrer mit Hartmetallspitze Löcher von 150 mm Tiefe in den Beton bzw. das Mauerwerk.

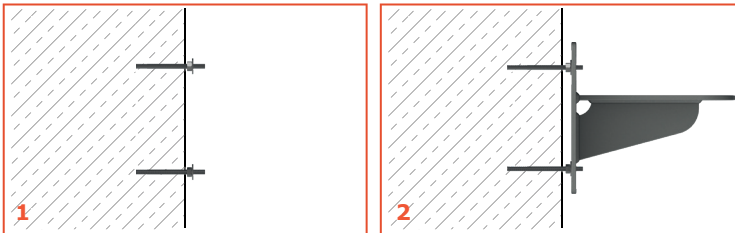


## Gewindestäbe setzen

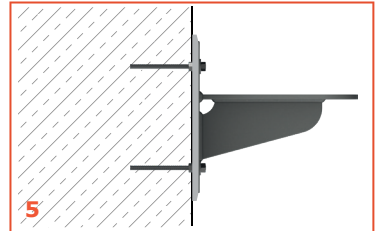
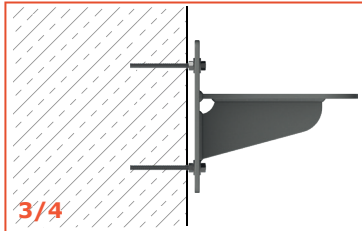
- 1 Füllen Sie die nach Vorschrift gesäuberten Löcher zu 2/3 mit geeignetem Verbundmörtel an.
- 2 Führen Sie die Gewindestäbe (Länge 200 mm) in der vorgegebenen Verarbeitungszeit in die Löcher ein, so dass diese mindestens 32 mm aus den Löchern herausragen.
- 3 Warten Sie die vom Hersteller angegebene Verarbeitungszeit des Verbundmörtels ab bevor Sie die Gewindestäbe belasten.

## Mauerkonsole montieren

- 1 Schrauben Sie je eine Mutter M12 mit aufliegender 24er Unterlegscheibe auf die Gewindestäbe, so dass zwischen Muttern und Untergrund ca. 2-3 mm Luft liegen.
- 2 Schieben Sie die Mauerkonsole über die Gewindestäbe auf die Unterlegscheiben auf.



- 3** Sichern Sie die Mauerkonsole gegen herunterfallen, indem Sie je eine Unterlegscheibe und eine Mutter auf die Enden der Gewindestäbe oberhalb der Mauerkonsole aufschrauben.
- 4** Nivellieren Sie die Mauerkonsole mit Hilfe der unterliegenden Muttern.
- 5** Ziehen Sie die äußeren Muttern fest an und hinterfütern die Mauerkonsole mit geeignetem Verbundmörtel.





Version 2.0 / November 2018

 QUANTE - DESIGN GMBH & CO. KG  
SCHWARZENWEG 9  
59510 LIPPETAL  
FON: 0 29 23 / 97 22 0  
FAX: 0 29 23 / 97 22 28  
[www.quante-design.de](http://www.quante-design.de)  
[info@quante-design.de](mailto:info@quante-design.de)

**Hinweise oder Ergänzungen zur Montageanleitung senden Sie bitte an:  
[bedienungsanleitung@quante-design.de](mailto:bedienungsanleitung@quante-design.de)**