

Montageanleitung Befestigung -

FUßPLATTEN QD Z



Inhalt

Bezeichnungen	3
Einmessen des Schirmstandortes	4
Positionierung über Nenngröße / Seitenabstand	4
Besonderheiten bei Freiarmschirmen	4
Vorbereitung	5
Montage	6
Untergrund vorbereiten	6
Gewindestäbe setzen	6
Fußplatte montieren	7



Bezeichnungen

1 Befestigungsflansch QD Z

zur Befestigung des Standrohres über eine Senkkopfschraube M12,

2 mit Arretieröffnung

zum Einbringen des am Standrohr befindlichen Sicherungszapfens.
Dient der Arretierung des Standrohres und verhindert das Verdrehen.

2 Höhenadapter

84 bzw. 184 mm

3 Grundplatte

120 x 120 mm mit 4 Befestigungspunkten

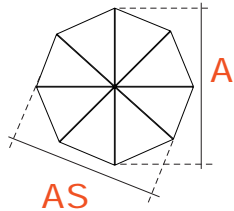
4 Befestigungspunkte

Verankerung der Fußplatte mit dem vorhandenen Fundament über
4 Gewindestäbe M10 der Länge 200 mm

Einmessen des Schirmstandortes

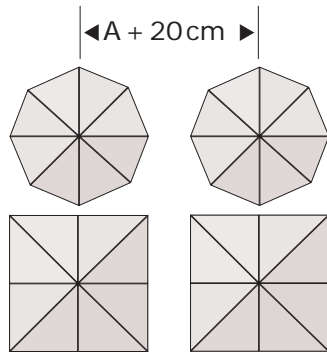
Hinweis: Der Seitenabstand des Sonnenschirms zu Hindernissen jeglicher Art (z.B. Gebäuden) oder anderen Schirmen muss mindestens 20cm betragen.

Positionierung über Nenngröße / Seitenabstand des Sonnenschirms

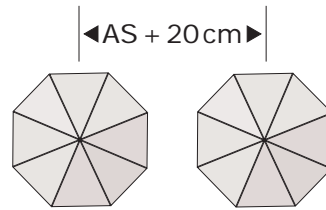


A Nenngröße, \varnothing des Schirmteils
 AS Seitenabstand / Schlüsselmaß

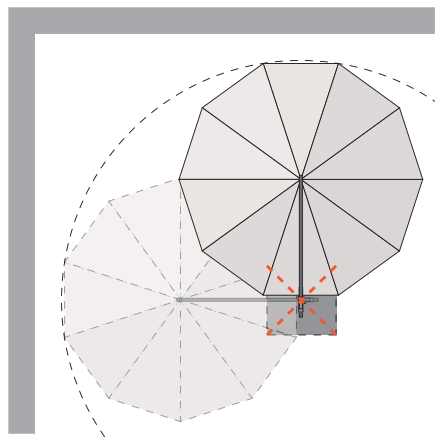
a Anordnung der Schirme über die Nenngröße



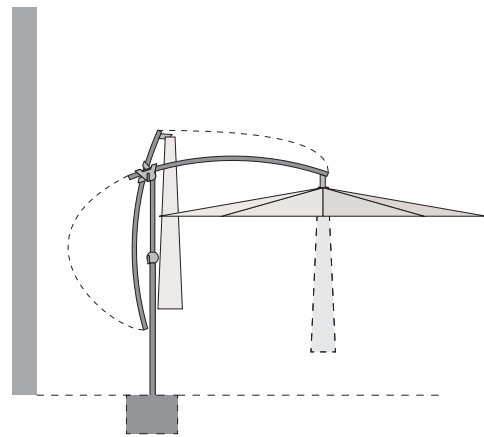
b Anordnung der Schirme über den Seitenabstand / das Schlüsselmaß



Besonderheiten bei Freiarmschirmen



Drehradius

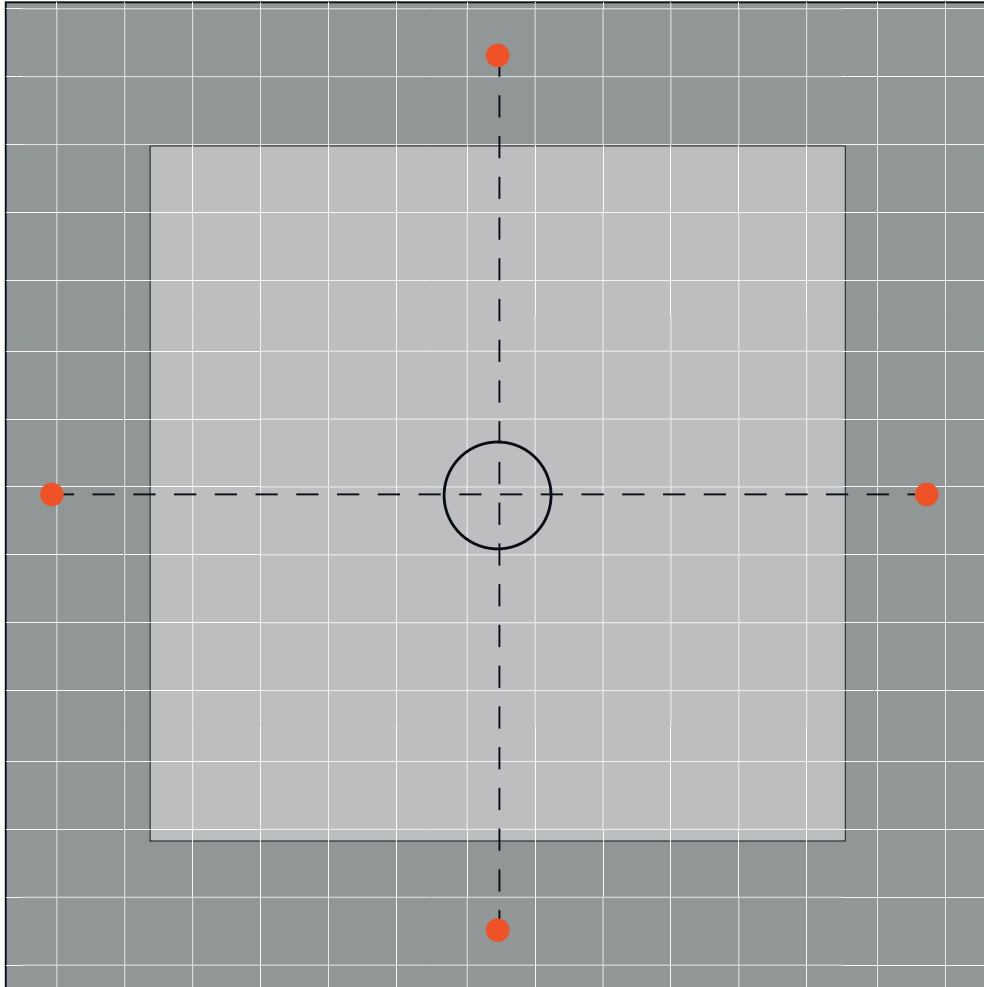


Auskrümmung / Aktionsbereich

Hinweis: Bei Freiarmschirmen müssen zusätzlich je nach Aufstellort der Drehradius bzw. die Auskrümmung / der Aktionsbereich beachtet werden um die Funktionalität des Sonnenschirms zu erhalten.

Vorbereitung

- 1 Legen Sie den Standort Ihres Sonnenschirms fest. Der Seitenabstand zu Gebäuden und anderen Schirmen beträgt mindestens 20 cm.
- 2 Markieren Sie den Standort der Fußplatte und konstruieren Sie mit Hilfe eines Schnurkreuzes einen wiederherstellbaren Mittelpunkt.

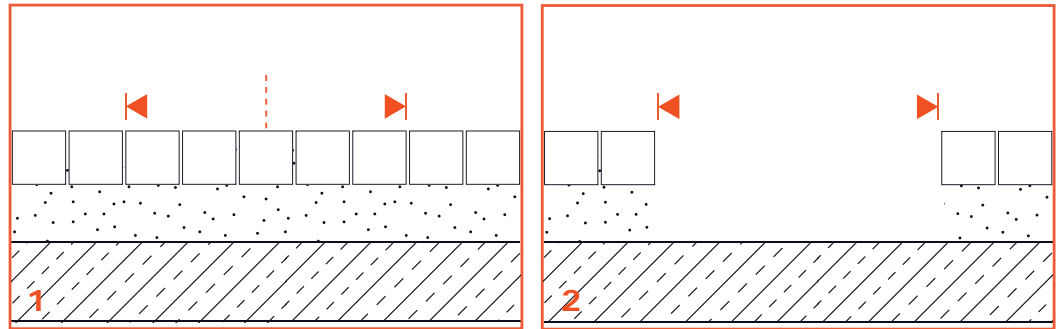


Das Schnurkreuz muss bis zur Fertigstellung erhalten bleiben.

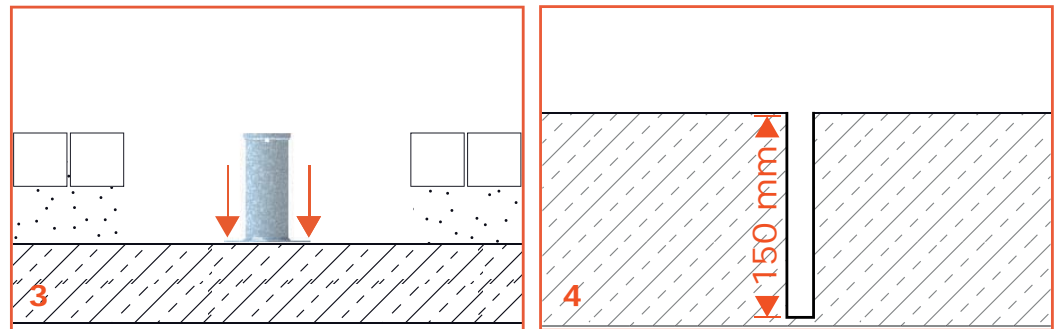
Montage

Untergrund vorbereiten

- 1 Nehmen Sie den Deckbelag innerhalb der markierten Fläche auf und lagern diesen 1:1, entsprechend dem Pflasterbild, seitlich des Einbauortes.
- 2 Legen Sie die darunter liegenden Schichten bis auf das vorhandene Fundament frei und säubern die Oberfläche gründlich.



- 3 Legen Sie die Fußplatte auf die gesäuberte Oberfläche, richten diese gemäß des vorangegangenen Einmaßes aus und markieren die 4 Befestigungspunkte deutlich auf dem tragenden Untergrund.
- 4 Bohren Sie an den markierten Stellen mit einem 12er Bohrer mit Hartmetallspitze Löcher von 150 mm Tiefe in das Fundament.

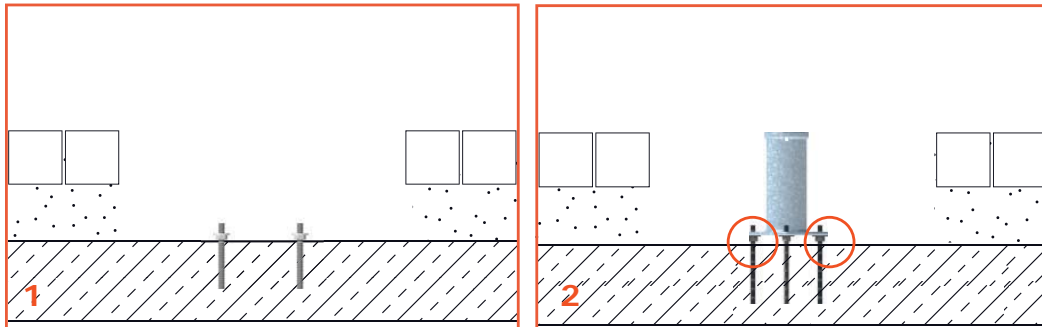


Gewindestäbe setzen

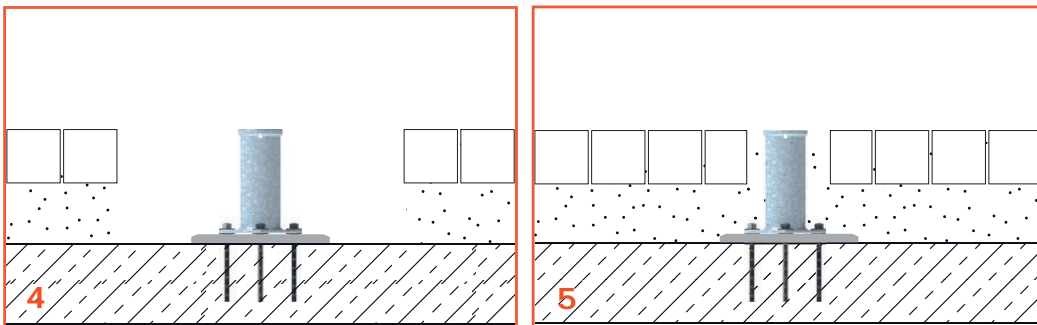
- 1 Füllen Sie die nach Vorschrift gesäuberten Löcher zu 2/3 mit geeignetem Verbundmörtel an.
- 2 Führen Sie die Gewindestäbe (Länge 200 mm) in der vorgegebenen Verarbeitungszeit in die Löcher ein, so dass diese mindestens 32 mm aus den Löchern herausragen.
- 3 Warten Sie die vom Hersteller angegebene Verarbeitungszeit des Verbundmörtels ab bevor Sie die Gewindestäbe belasten.

Fußplatte montieren

- 1** Schrauben Sie je eine Mutter M10 mit aufliegender 24er Unterlegscheibe auf die Gewindestäbe, so dass zwischen Muttern und Untergrund ca. 2-3 mm Luft liegen.
- 2** Legen Sie die Fußplatte über die Gewindestäbe auf die Unterlegscheiben auf und nivellieren die Fußplatte mit Hilfe der unterliegenden Muttern.



- 3** Legen Sie je eine Unterlegscheiben und eine Mutter auf die Gewindestabenden oberhalb der Fußplatte.
- 4** Ziehen Sie die Muttern fest an und unterfüttern die Fußplatte mit geeignetem Verbundmörtel.
- 5** Stellen Sie den Deckbelag 1:1 wieder her.



Version 1.0 / Januar 2020

 QUANTE - DESIGN GMBH & CO. KG

SCHWARZENWEG 9

59510 LIPPETAL

FON: 0 29 23 / 97 22 0

FAX: 0 29 23 / 97 22 28

www.quante-design.de

info@quante-design.de

**Hinweise oder Ergänzungen zur Montageanleitung senden Sie bitte an:
bedienungsanleitung@quante-design.de**