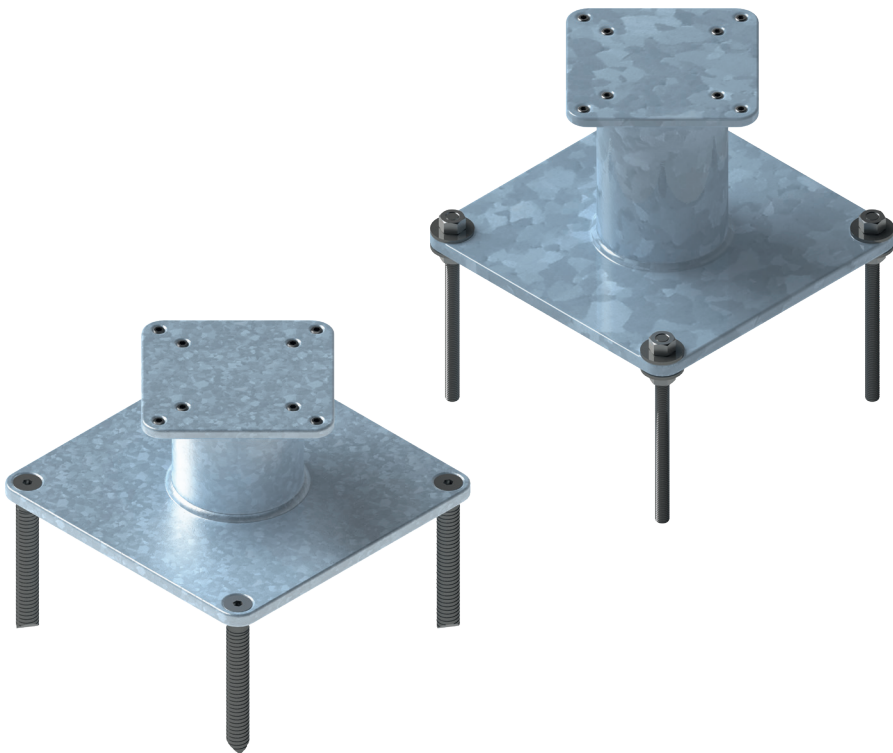


Montageanleitung Befestigung -  
**FUßPLATTEN P 050/P 070**



# **I**nhalt

<b>Bezeichnungen</b>	3
<b>Einmessen des Schirmstandortes</b>	4
Positionierung über Nenngröße / Seitenabstand	4
Besonderheiten bei Freiarmschirmen	4
<b>Vorbereitung</b>	5
<b>Fußplatten für geringe Aufbauhöhen (7,5 cm und 10 cm)</b>	6
Untergrund vorbereiten	6
Fußplatte montieren	7
<b>Fußplatten für normale Aufbauhöhen (15 cm und 20 cm)</b>	8
Untergrund vorbereiten	8
Gewindestäbe setzen	9
Fußplatte montieren	9

## Bezeichnungen

### 1 P050 / P070 Flansch

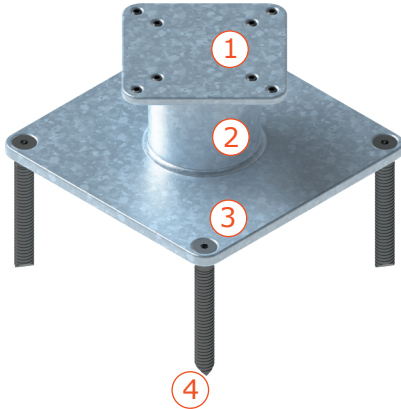
130 x 130 mm, zur Befestigung des Drehfußes

### 2 Höhenadapter

Gesamthöhe: 7,5 cm; 10 cm; 15 cm bzw. 20 cm

### 3 Grundplatte

230 x 230 mm mit 4 Befestigungspunkten zur Verankerung der Fußplatte mit dem vorhandenen Fundament.

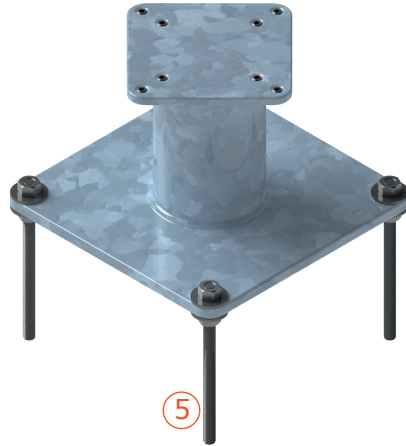


#### für Aufbauhöhen 7,5 und 10 cm

**4** Verankerung über 4x Gewindehülsen M10 der Länge 110 und Senkschrauben M10/35.

Senkbohrungen in der Grundplatte ermöglichen hierbei einen bündigen Einbau.

> ab Seite 6



#### für Aufbauhöhen 15 und 20 cm

**5** Verankerung über 4x Gewindestäbe M10 der Länge 200 mm, Unterlegscheiben Ø 36 mm, Muttern M10

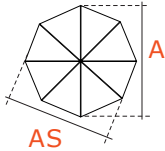
> ab Seite 8

## Einmessen des Schirmstandortes



**Hinweis:** Der Seitenabstand des Sonnenschirms zu Hindernissen jeglicher Art (z.B. Gebäuden) oder anderen Schirmen muss mindestens 20cm betragen.

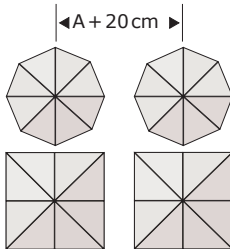
### Positionierung über Nenngroße / Seitenabstand des Sonnenschirms



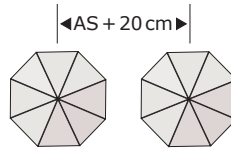
**A** Nenngroße,  $\emptyset$  des Schirmteils

**AS** Seitenabstand/Schlüsselmaß

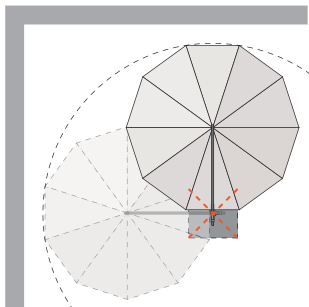
**a** Anordnung der Schirme über die Nenngroße



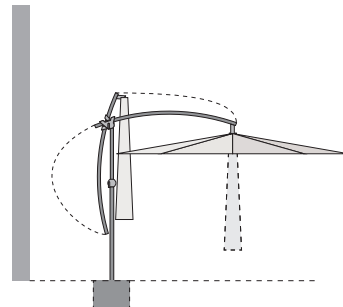
**b** Anordnung der Schirme über den Seitenabstand / das Schlüsselmaß



### Besonderheiten bei Freiarmschirmen



Drehradius



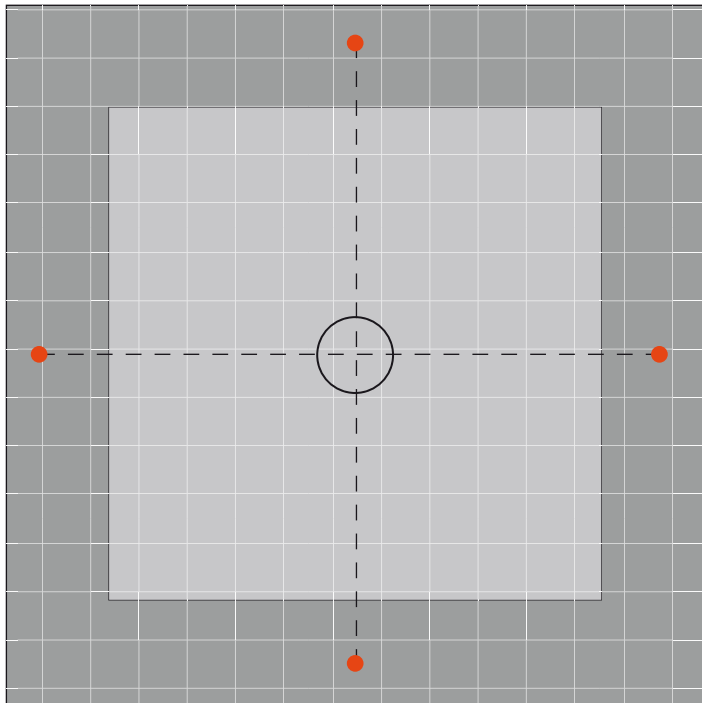
Auskragung / Aktionsbereich



**Hinweis:** Bei Freiarmschirmen müssen zusätzlich je nach Aufstellort der Drehradius bzw. die Auskragung / der Aktionsbereich beachtet werden um die Funktionalität des Sonnenschirms zu erhalten.

## Vorbereitung

- 1 Legen Sie den Standort Ihres Sonnenschirms fest. Der Seitenabstand zu Gebäuden und anderen Schirmen beträgt mindestens 20 cm.
- 2 Markieren Sie den Standort der Fußplatte und konstruieren Sie mit Hilfe eines Schnurkreuzes einen wiederherstellbaren Mittelpunkt.

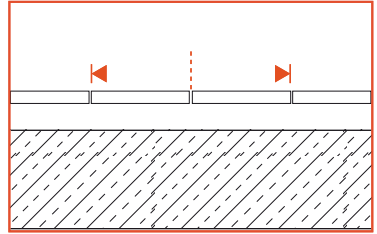


*Das Schnurkreuz muss bis zur Fertigstellung erhalten bleiben, bzw. rekonstruierbar sein.*

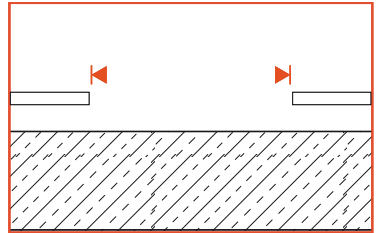
## Fußplatten für geringe Aufbauhöhen (7,5 cm, 10 cm)

### Untergrund vorbereiten

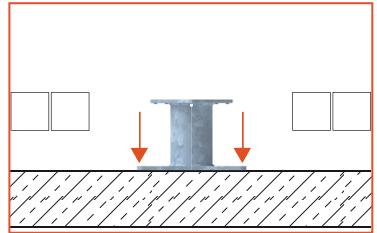
**1** Nehmen Sie den Deckbelag innerhalb der markierten Fläche auf und lagern diesen 1:1, entsprechend dem Pflasterbild, seitlich des Einbauortes.



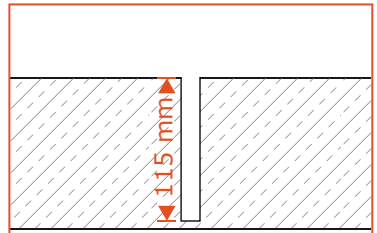
**2** Legen Sie die darunter liegenden Schichten bis auf das vorhandene Fundament frei und säubern die Oberfläche gründlich.



**3** Legen Sie die Fußplatte auf die gesäuberte Oberfläche, richten diese gemäß des vorangegangenen Einmaßes aus und markieren die 4 Befestigungspunkte deutlich auf dem tragenden Untergrund.



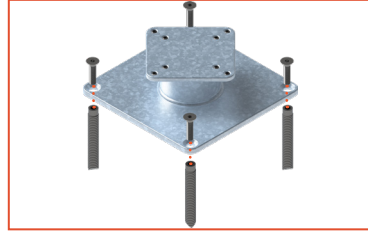
**4** Bohren Sie an den markierten Stellen mit einem 18er Bohrer mit Hartmetallspitze Löcher von 115 mm Tiefe in das Fundament.



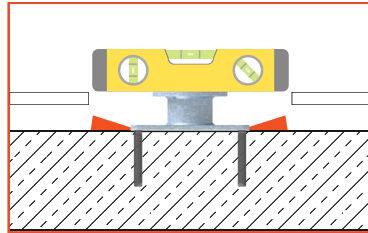
**5** Reinigen Sie die vorgebohrten Löcher ordnungsgemäß von Bohrstaub.

## Fußplatte montieren

1 Verbinden Sie die Gewindehülsen über die Senkschrauben M10/35 mit der Fußplatte.



2 Stecken Sie die vormontierte Fußplatte trocken in die vorgebohrten und gesäuberten Löcher.



3 Unterfüttern Sie die Fußplatte ggf. mit Keilen, so dass der Flansch mit dem Deckbelag (OK Deckbelag  $\pm 0,00$  cm) abschließt und in Waage liegt.

4 Markieren Sie die Position von Fußplatte und Keilen sorgfältig auf dem Untergrund um diese jederzeit rekonstruieren zu können.

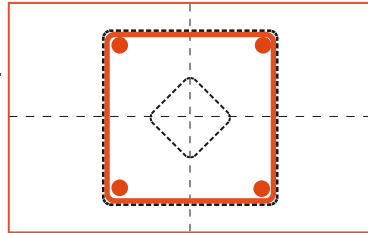
5 Heben Sie die vormontierte Fußplatte vorsichtig ab.



**Hinweis: Beachten Sie die angegebenen Verarbeitungshinweise des gewählten Verfüllmörtels.**

6 Füllen Sie die nach Vorschrift gesäuberten Löcher zu 2/3 mit geeignetem Verfüllmörtel an.

7 Bringen Sie im Randbereich der Fußplatte großzügig Verfüllmörtel auf. Beim Auflegen der Fußplatte muss der verdrängte Verfüllmörtel seitlich herausquellen.



**Hinweis: Beachten Sie die angegebenen Verarbeitungshinweise des jeweiligen Herstellers.**

7 Drücken Sie die vormontierte Fußplatte an der markierten Position in die Löcher ein bis diese auf den Keilen aufliegt.

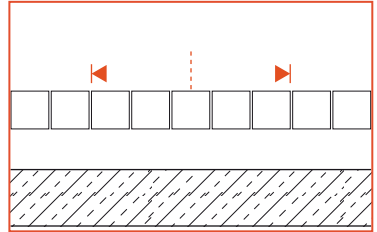
8 Warten Sie die vom Hersteller angegebene Abbindezeit des Verfüllmörtels ab.

9 Stellen Sie den Deckbelag 1:1 wieder her.

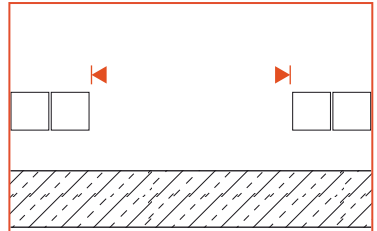
## Fußplatten für normale Aufbauhöhen (15 cm, 20 cm)

### Untergrund vorbereiten

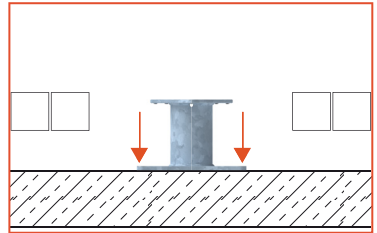
**1** Nehmen Sie den Deckbelag innerhalb der markierten Fläche auf und lagern diesen 1:1, entsprechend dem Pflasterbild, seitlich des Einbauortes.



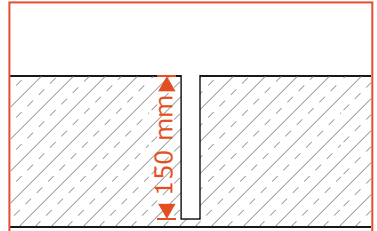
**2** Legen Sie die darunter liegenden Schichten bis auf das vorhandene Fundament frei und säubern die Oberfläche gründlich.



**3** Legen Sie die Fußplatte auf die gesäuberte Oberfläche, richten diese gemäß des vorangegangenen Einmaßes aus und markieren die 4 Befestigungspunkte deutlich auf dem tragenden Untergrund.



**4** Bohren Sie an den markierten Stellen mit einem 12er Bohrer mit Hartmetallspitze Löcher von 150 mm Tiefe in das Fundament.





## Gewindestäbe setzen

1 Füllen Sie die nach Vorschrift gesäuberten Löcher zu 2/3 mit geeignetem Verfüllmörtel an.



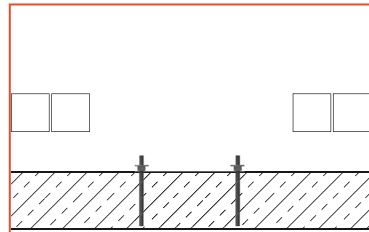
**Hinweis: Beachten Sie die angegebenen Verarbeitungshinweise des jeweiligen Herstellers.**

2 Führen Sie die Gewindestäbe (Länge 200 mm) in die Löcher ein, so dass diese mindestens 50 mm aus den Löchern herausragen.

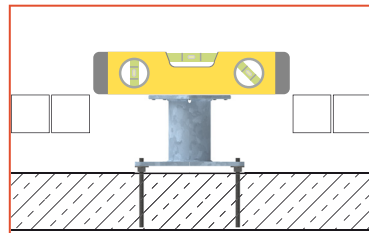
3 Warten Sie die vom Hersteller angegebene Verarbeitungszeit des Verfüllmörtels ab bevor Sie die Gewindestäbe belasten.

## Fußplatte montieren

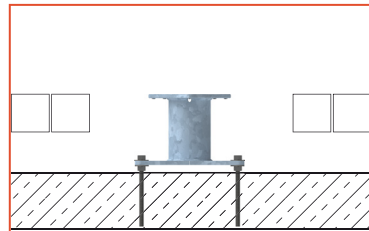
1 Schrauben Sie je eine Mutter M10 mit aufliegender 24er Unterlegscheibe auf die Gewindestäbe, so dass zwischen Muttern und Untergrund ca. 2-3 mm Luft liegen.



2 Legen Sie die Fußplatte über die Gewindestäbe auf die Unterlegscheiben auf und nivellieren die Fußplatte mit Hilfe der unterliegenden Muttern, so dass der Flansch mit dem Deckbelag (OK Deckbelag  $\pm 0,00$  cm) abschließt und in Waage liegt..

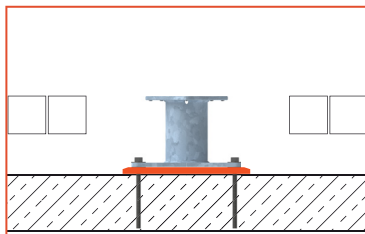


3 Legen Sie je eine Unterlegscheiben und eine Mutter auf die Gewindestabenden oberhalb der Fußplatte.



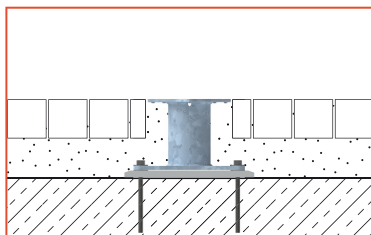
4 Ziehen Sie die Muttern fest an.

- 5 Unterfüllen Sie die Fußplatte komplett mit geeignetem Quellvergussmörtel.



**Hinweis: Auf die Verwendung einer Mörtelpresse zum vollflächigen Verfüllen wird ausdrücklich hingewiesen**

- 6 Stellen Sie den Deckbelag 1:1 wieder her.





Version 2.0 /Juli 2020

 QUANTE - DESIGN GMBH & CO. KG  
SCHWARZENWEG 9  
59510 LIPPETAL  
FON: 0 29 23 / 97 22 0  
FAX: 0 29 23 / 97 22 28  
[www.quante-design.de](http://www.quante-design.de)  
[info@quante-design.de](mailto:info@quante-design.de)

**Hinweise oder Ergänzungen zur Montageanleitung senden Sie bitte an:  
[bedienungsanleitung@quante-design.de](mailto:bedienungsanleitung@quante-design.de)**