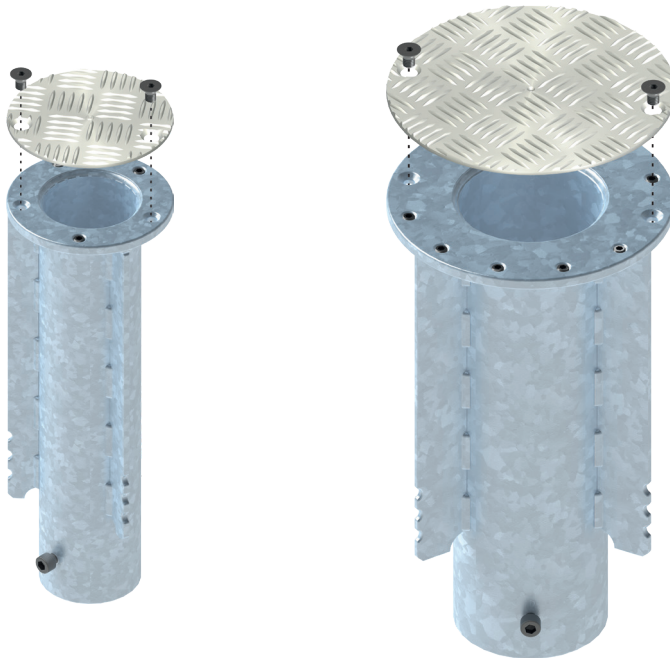


Montageanleitung Bodenhülse -
P 080 / P 160 STANDARD



Inhalt

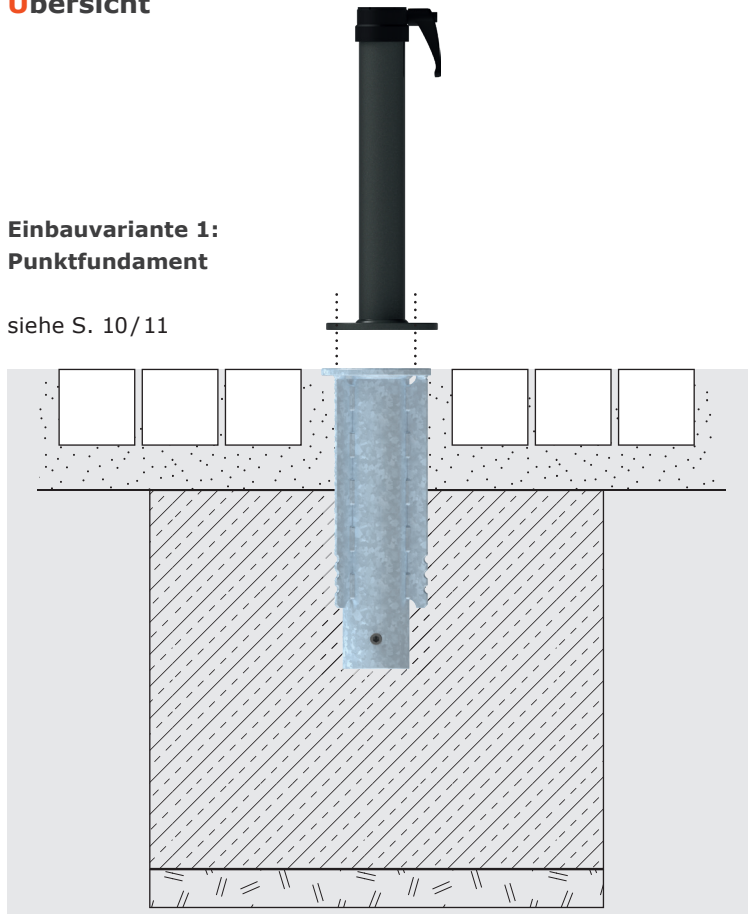
Übersicht	4
Einbauvariante 1: Punktfundament	4
Einbauvariante 2: Köcherfundament	5
Einmessen des Schirmstandortes	6
Positionierung über Nenngroße / Seitenabstand	6
Besonderheiten bei Freiarmschirmen	6
Vorbereitung	7
Deckbelag entnehmen	8
Rasenfläche	8
Pflaster	8
Sandspielflächen	9
Holzdeck	9
Montage mit Punktfundament	10
Ausschachten	10
Bodenhülse einsetzen / ausrichten	10
Einbau in Köcherfundamente / Bodenplatten	12
Kernbohrung	12
Bodenhülse einsetzen / ausrichten	13
Tabelle mit Maßangaben	16



Übersicht

Einbauvariante 1: Punktfundament

siehe S. 10/11



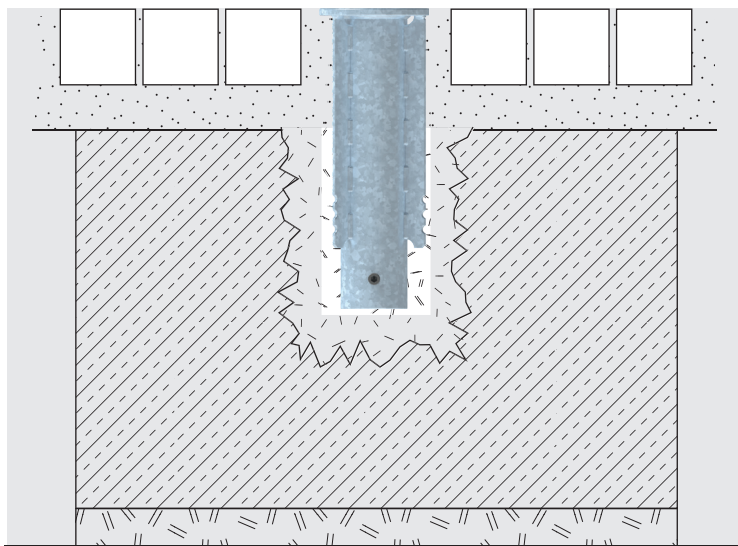
Werkzeuge: Kernbohrer \varnothing 150 mm (P080) bzw.
 \varnothing 250 mm (P160),
Spaten (für Einbau in Rasenflächen),
Lochkreissäge (für Einbau in Holzdeck)

Materialien: P080 Standard/P160 Standard,
Beton C20/25



Einbauvariante 2: Köcherfundament

siehe S. 12/13



Werkzeuge: Kernbohrer Ø 150 mm (P080) bzw.
Ø 250 mm (P160), Stemmeisen, Hammer,
Lochkreissäge (für Einbau in Holzdeck)

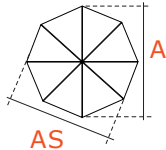
Materialien: P080 Standard/ P160 Standard, Schnellmörtel

Einmessen des Schirmstandortes



Hinweis: Der Seitenabstand des Sonnenschirms zu Hindernissen jeglicher Art (z.B. Gebäuden) oder anderen Schirmen muss mindestens 20 cm betragen.

Positionierung über Nenngröße / Seitenabstand des Sonnenschirms

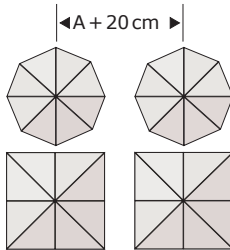


A Nenngröße, \varnothing des Schirmteils

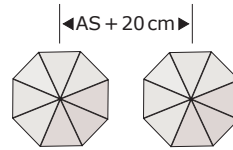
AS Seitenabstand / Schlüsselmaß

> Größentabelle und Maßangaben
Seite 16-19

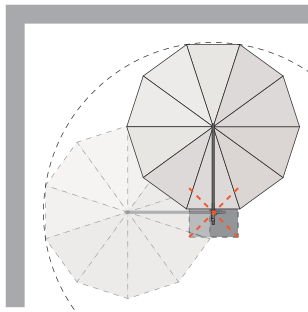
a Anordnung der Schirme über die Nenngröße



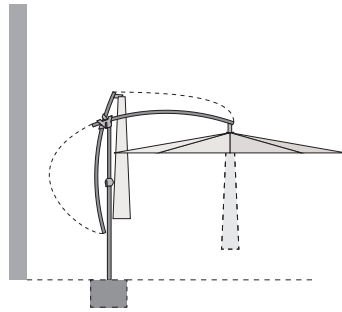
b Anordnung der Schirme über den Seitenabstand / das Schlüsselmaß



Besonderheiten bei Freiarmschirmen



Drehradius beachten



Auskragung / Aktionsbereich

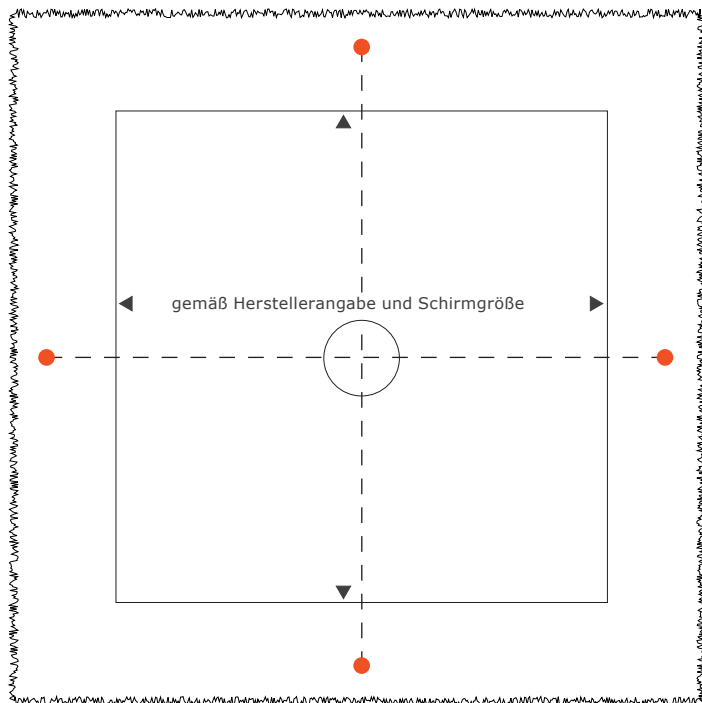


Hinweis: Bei Ampelschirmen müssen zusätzlich je nach Aufstellort der Drehradius, die Auskragung bzw. der Aktionsbereich beachtet werden um die Funktionalität des Sonnenschirms zu erhalten.



Vorbereitung

- 1 Legen Sie den Standort Ihres Sonnenschirms fest. Der Seitenabstand zu Gebäuden und anderen Schirmen beträgt mindestens 20 cm.
- 2 Markieren Sie den Standort der Bodenhülse und konstruieren Sie mit Hilfe eines Schnurkreuzes einen wiederherstellbaren Mittelpunkt.



Das Schnurkreuz muss bis zur Fertigstellung erhalten bleiben.



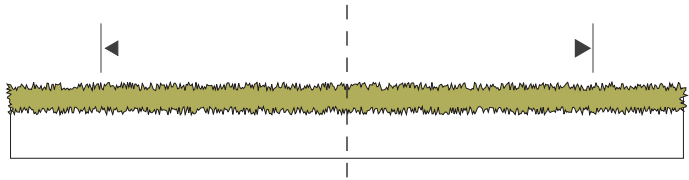
Achtung: Prüfen Sie, ob sich Strom- bzw. Wasserleitungen am Einbauort befinden.



Hinweis für Elektroinstallation: Prüfen und stimmen Sie erforderliche Zuleitungen vor dem Einbau der Bodenhülse ab.

Deckbelag entnehmen

Tragen Sie die Breite des Fundaments in der dem Schirm zugehörigen Fundamentgröße ab. > *Größentabelle Seite 16- 19*



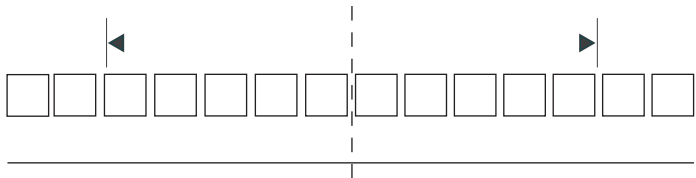
Rasenfläche

1 Stechen Sie den Rasensoden innerhalb der markierten Fläche aus und lagern diesen 1:1, entsprechend der Entnahme, seitlich des Einbauortes.



Pflaster

1 Setzen Sie, am Mittelpunkt ausgerichtet, eine Kernbohrung von $\varnothing 150$ mm (P080) / $\varnothing 250$ mm (P160).



2 Nehmen Sie den Deckbelag innerhalb der markierten Fläche auf und lagern diesen 1:1, entsprechend dem Pflasterbild, seitlich des Einbauortes.





Sandspielflächen

1 Nehmen Sie den Sand innerhalb der markierten Fläche komplett auf und lagern diesen seitlich des Einbauortes.



Hinweis: In Sandspielflächen muss die OK Bodenöhule auf UK Sand eingebaut werden.

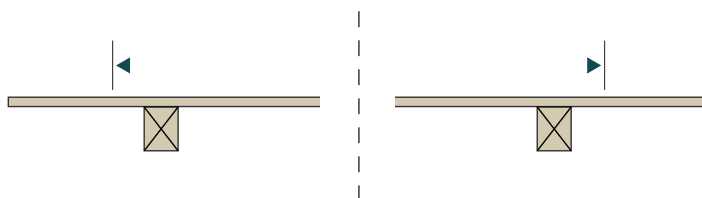
Bei Sonnenschirmen sind entsprechende Masterhöhungen vorzusehen.

Holzdeck

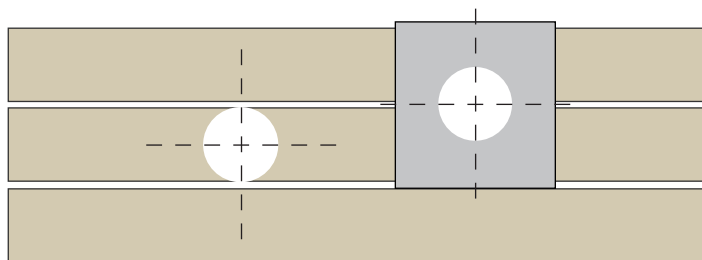


Hinweis: Beachten Sie die Position der Unterkonstruktion.

1 Setzen Sie, am Mittelpunkt ausgerichtet, eine Kernbohrung von $\varnothing 150$ mm (P080) / $\varnothing 250$ mm (P160).



Hinweis: Zum Bohren in der Fuge fertigen Sie eine Schablone an, welche als Positionierhilfe für den Bohrer dient.



2 Entfernen Sie den Deckbelag und lagern diesen 1:1, entsprechend dem Verlegemuster, seitlich des Einbauortes.

Montage mit Punktfundament

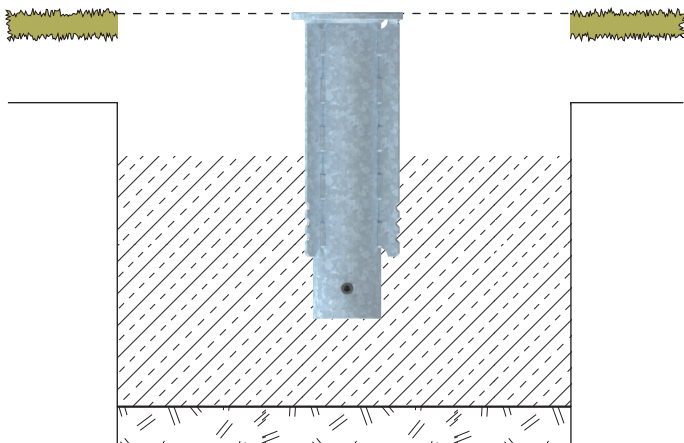
Ausschachten

- 1 Schachten Sie das Loch in der erforderlichen Größe und Tiefe, gemäß Herstellerangabe und Schirmgröße, aus.
- 2 Bringen Sie eine Ausgleichsschicht von 6 cm ein.



Bodenhülse einsetzen / ausrichten

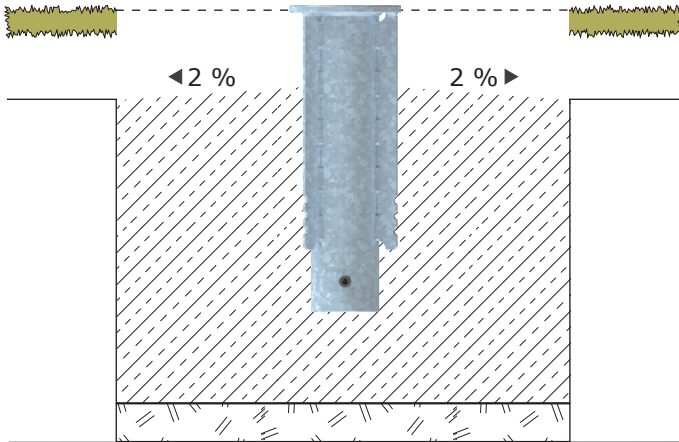
- 1 Bringen Sie Beton C20/25 bis 15 cm unter Oberkante Deckbelag ein und drücken die P080 Standard bzw. P160 Standard ein.



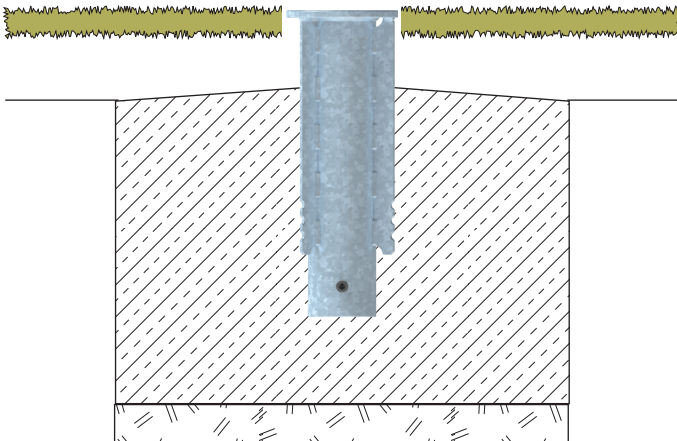
- 2 Richten Sie die Bodenhülse aus.



- Der Flanschring muss ebenerdig (OK Deckbelag $\pm 0,00$ cm) abschließen und in allen Richtungen entsprechend des Pflastergefälles ausgerichtet sein.
- Bringen Sie Beton C20/25 bis 10 cm unter Oberkante Flanschring ein und ziehen Sie das Fundament mit 2% Gefälle nach außen ab.



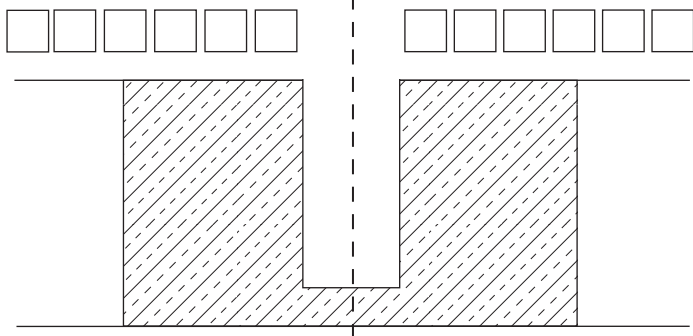
- Verfüllen Sie die Bodenhöhle bis zur Fundament-Oberkante mit Beton C20/25.
- Stellen Sie den Deckbelag 1:1 wieder her.



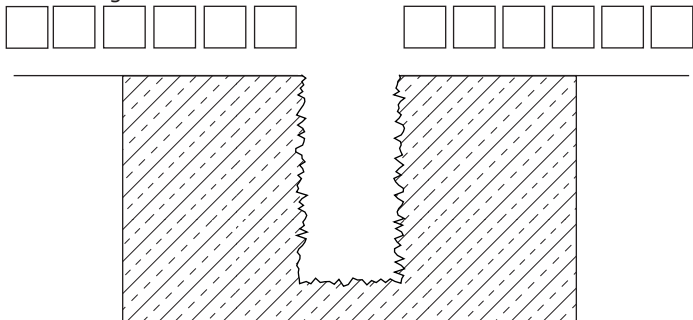
Einbau in Köcherfundamente / Bodenplatten

Kernbohrung

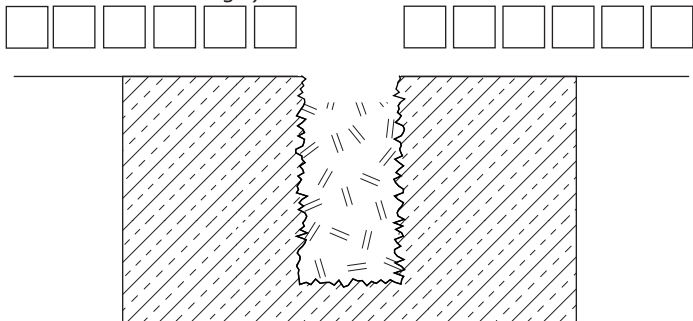
1 Setzen Sie, am Mittelpunkt ausgerichtet, eine Kernbohrung von $\varnothing 150$ mm (P080)/ $\varnothing 250$ mm (P160).



2 Rauen Sie die Oberfläche mit geeignetem Werkzeug auf und säubern das Loch gründlich.



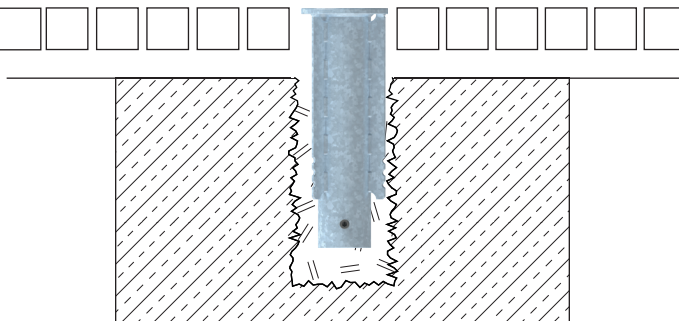
3 Füllen Sie das Loch mit pastösem Schnellmörtel bis 5 cm unter Oberkante der Kernbohrung an. (Das Material wird beim Einsetzen der Bodenhülse verdrängt.)



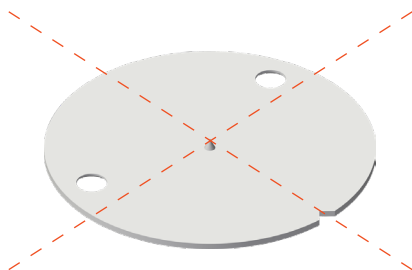


Bodenhülse einsetzen / ausrichten

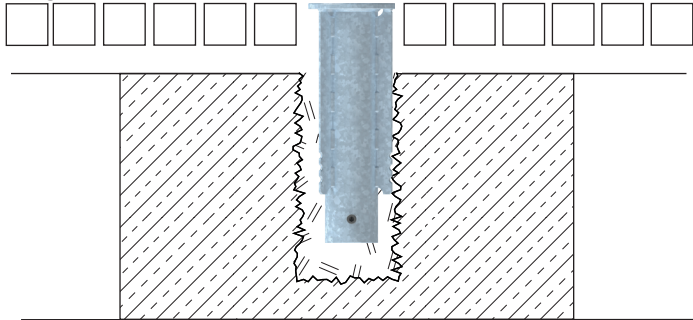
1 Setzen Sie die Bodenhülse P080 bzw. P160 Standard ein.



2a Richten Sie die Bodenhülse P080 bzw. P160 Standard mit Hilfe der Peilnadel am vorhandenen Schnurkreuz aus.



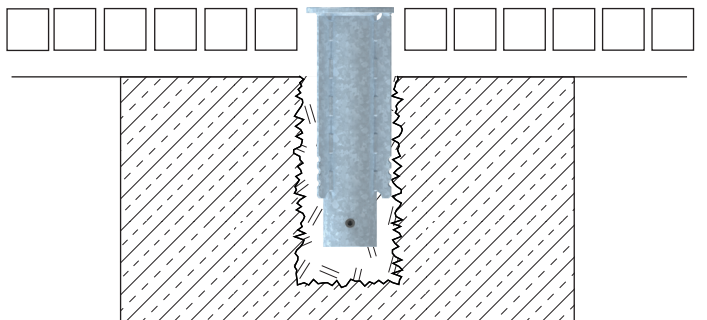
2b Der Flanschring muss ebenerdig (OK Deckbelag $\pm 0,00$ cm) abschließen und in allen Richtungen entsprechend des Pflastergefälles ausgerichtet sein.



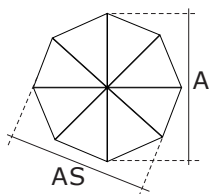
3 Warten Sie die vom Hersteller angegebene Verarbeitungszeit des Schnellmörtels ab.

4 Verfüllen Sie die Bodenhülse bis zur Fundament-Oberkante mit Schnellmörtel.

5 Stellen Sie den Deckbelag 1:1 wieder her.





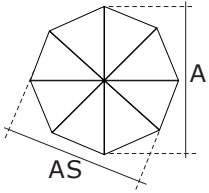


Mittelstockschirme

Nenngröße A in cm	Schirmteil Teiligkeit	Seitenabstand AS in cm	Fundamentgröße B x L x Höhe
Ø 300	8	275	70 x 70 x 50
Ø 350	8	325	80 x 80 x 50
Ø 400	8	370	80 x 80 x 50
Ø 450	8	415	100 x 100 x 50
Ø 500	8	460	100 x 100 x 50
Ø 550	8	510	125 x 125 x 50
Ø 600	8	555	125 x 125 x 50
Ø 600	10	570	125 x 125 x 50
Ø 700	10	665	135 x 135 x 50
Ø 800	10	760	150 x 150 x 50
Ø 600	12	580	125 x 125 x 50
Ø 650	12	625	135 x 135 x 50
Ø 700	12	675	135 x 135 x 50
Ø 750	12	725	150 x 150 x 50
Ø 800	12	775	150 x 150 x 50
Ø 900	12	870	155 x 155 x 50
Ø 1000	12	965	175 x 175 x 50
Ø 750	16	675	150 x 150 x 50
Ø 800	16	735	150 x 150 x 50
Ø 850	16	785	150 x 150 x 50
Ø 900	16	880	155 x 155 x 50



Nenngröße A in cm	Schirmteil Teiligkeit	Seitenabstand AS in cm	Fundamentgröße B x L x Höhe
200 x 200	8	—	70 x 70 x 50
250 x 250	8	—	70 x 70 x 50
300 x 300	8	—	80 x 80 x 50
350 x 350	8	—	100 x 100 x 50
380 x 380	8	—	100 x 100 x 50
400 x 400	8	—	100 x 100 x 50
450 x 450	8	—	125 x 125 x 50
500 x 500	8	—	125 x 125 x 50
550 x 550	8	—	135 x 135 x 50
600 x 600	8	—	135 x 135 x 50
500 x 500	12	—	125 x 125 x 50
550 x 550	12	—	135 x 135 x 50
600 x 600	12	—	135 x 135 x 50
650 x 650	12	—	150 x 150 x 50
700 x 700	12	—	150 x 150 x 50



Nenngröße A in cm	Schirmteil Teiligkeit	Seitenabstand AS in cm	Fundamentgröße B x L x Höhe
200 x 300	8	—	70 x 70 x 50
250 x 350	8	—	80 x 80 x 50
300 x 400	8	—	80 x 80 x 50
300 x 450	8	—	100 x 100 x 50
300 x 500	8	—	100 x 100 x 50
350 x 450	8	—	100 x 100 x 50
350 x 500	8	—	100 x 100 x 50
400 x 500	8	—	100 x 100 x 50
450 x 550	8	—	125 x 125 x 50
500 x 600	8	—	135 x 135 x 50
400 x 600	10	—	125 x 125 x 50
450 x 500	10	—	125 x 125 x 50
500 x 600	10	—	135 x 135 x 50
500 x 700	10	—	135 x 135 x 50
600 x 700	10	—	150 x 150 x 50
500 x 600	12	—	135 x 135 x 50
500 x 700	12	—	135 x 135 x 50
600 x 700	12	—	150 x 150 x 50
600 x 800	12	—	150 x 150 x 50
700 x 800	12	—	155 x 155 x 50
500 x 700	14	—	135 x 135 x 50
600 x 700	14	—	150 x 150 x 50
650 x 650	16	—	150 x 150 x 50
700 x 700	16	—	155 x 155 x 50

Freiarmschirme



Nenngröße A in cm	Schirmteil Teiligkeit	Seitenabstand AS in cm	Fundamentgröße B x L x Höhe
Ø 265	8	245	40 x 40 x 50
Ø 300	8	280	40 x 40 x 50
Ø 330	8	305	40 x 40 x 50
Ø 350	8	325	60 x 60 x 50
Ø 400	8	370	60 x 60 x 50
Ø 450	8	415	80 x 80 x 50
Ø 500	8	460	100 x 100 x 50
Ø 250	10	240	40 x 40 x 50
Ø 300	10	285	40 x 40 x 50
Ø 325	10	310	40 x 40 x 50
Ø 350	10	335	60 x 60 x 50
260 x 260	8	—	40 x 40 x 50
300 x 300	8	—	60 x 60 x 50
350 x 350	8	—	80 x 80 x 50
400 x 400	8	—	100 x 100 x 50
300 x 400	8	—	80 x 80 x 50
300 x 450	8	—	100 x 100 x 50
200 x 260	10	—	40 x 40 x 50
230 x 285	10	—	40 x 40 x 50
240 x 280	10	—	40 x 40 x 50

Version 1.0/ April 2017

 QUANTE - DESIGN GMBH & CO. KG

SCHWARZENWEG 9

59510 LIPPETAL

FON: 0 29 23 / 97 22 0

FAX: 0 29 23 / 97 22 28

www.quante-design.de

info@quante-design.de

**Hinweise oder Ergänzungen zur Montageanleitung senden Sie bitte an:
bedienungsanleitung@quante-design.de**