

Montageanleitung Bodenhülse -

P 080 / P 160 MEDIUM



Inhalt

| | |
|--|----|
| Bezeichnungen | 3 |
| Übersicht | 4 |
| Einbauvariante 1: Punktfundament | 4 |
| Einbauvariante 2: Köcherfundament | 5 |
| Einmessen des Schirmstandortes | 6 |
| Positionierung über Nenngroße / Seitenabstand | 6 |
| Besonderheiten bei Freiarmschirmen | 6 |
| Vorbereitung | 7 |
| Deckbelag entnehmen | 8 |
| Rasenfläche | 8 |
| Pflaster | 8 |
| Sandspielflächen | 9 |
| Holzdeck | 9 |
| Montage mit Punktfundament | 10 |
| Ausschachten | 10 |
| Fundamentieren | 10 |
| Einbau in Köcherfundamente / Bodenplatten | 12 |
| Kernbohrung | 12 |
| Bodenhülse einsetzen / ausrichten | 13 |
| Tabelle mit Maßangaben | 14 |



Bezeichnungen

1 Befestigungsflansch P080 bzw. P160

mit Gewindebohrungen zur Aufnahme des Standrohres.

2 Bodenhülse mit Auszugsicherung

zum verdrehsicheren Einbetonieren in ein ausreichend dimensioniertes Fundament (> *Größentabelle und Maßangaben Seite 14-16*).

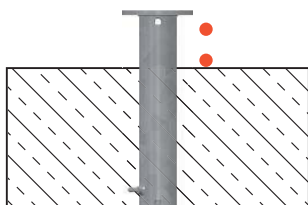
2a medium:

Zum Einbau in Fundamente bei Aufbauhöhen bis 15 cm.

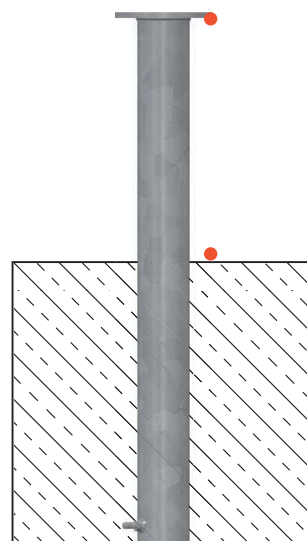
2a maxi:

Für maximale Aufbauhöhen bis 50 cm z.B. im Bereich von Holzdecks oder Vegetationsflächen.

geeignet für Aufbauhöhen bis 50 cm:



medium:
- bis 15 cm

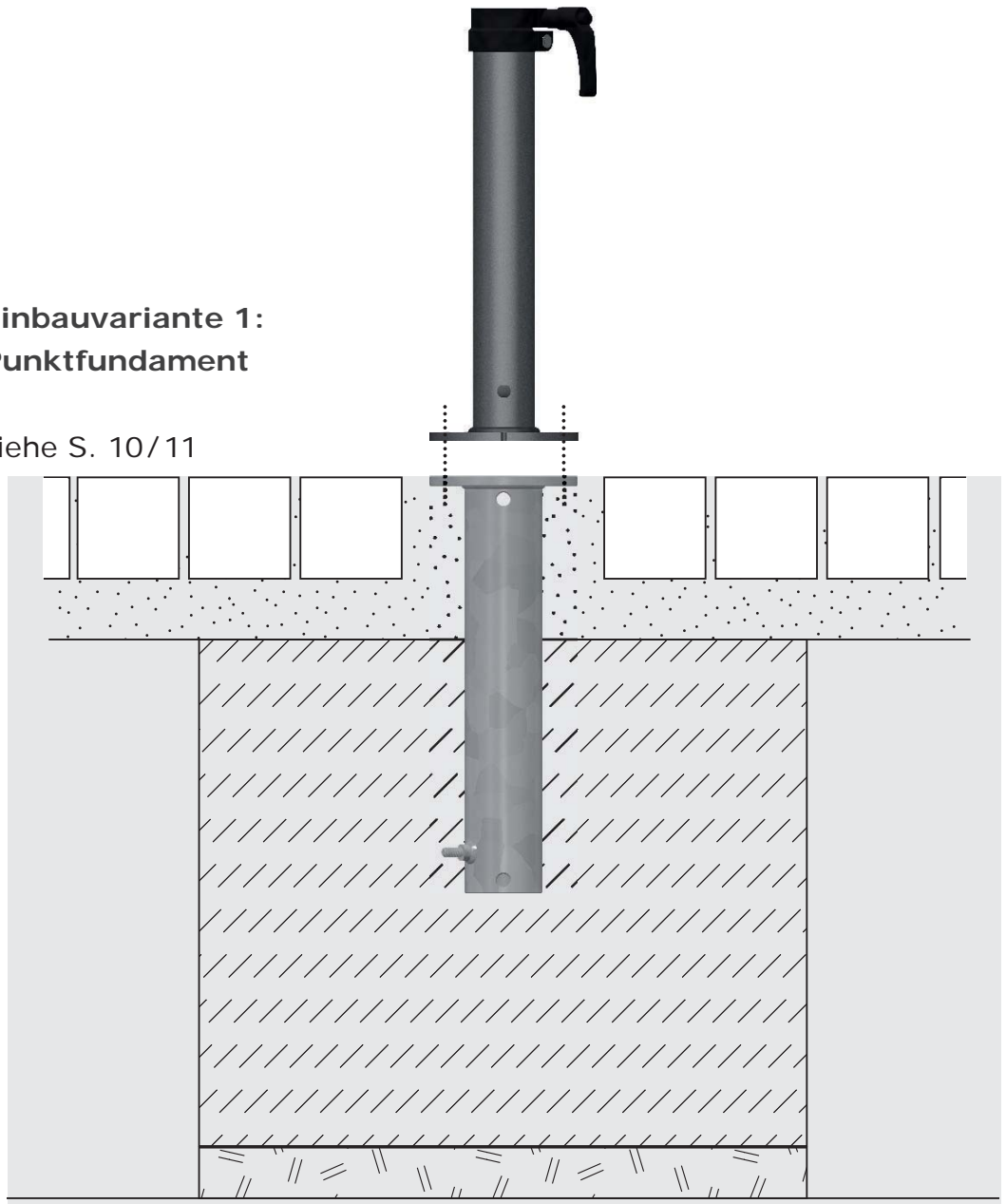


maxi:
- bis 50 cm

Übersicht

Einbauvariante 1: Punktfundament

siehe S. 10/11



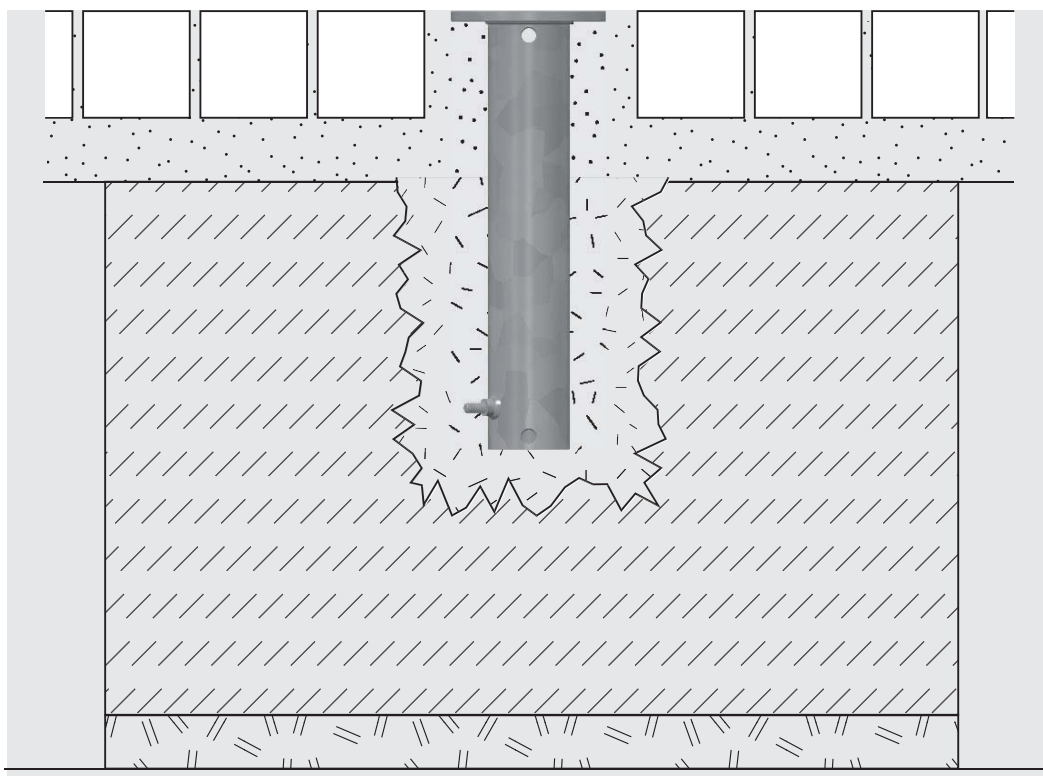
Werkzeuge: Kernbohrer Ø 150 mm (P080) bzw. Ø 250 mm (P160),
Spaten (für Einbau in Rasenflächen),
Lochkreissäge (für Einbau in Holzdeck)

Materialien: P080 medium / P160 medium Beton C 20/25



Einbauvariante 2: Köcherfundament

siehe S. 12/13



Werkzeuge: Kernbohrer Ø 150 mm (P080) bzw. Ø 250 mm (P160),
Stemmeisen, Hammer,
Lochkreissäge (für Einbau in Holzdeck)

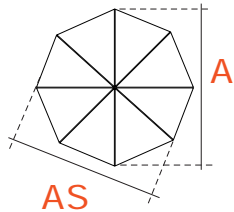
Materialien: P080 medium / P160 medium, Schnellmörtel

Einmessen des Schirmstandortes



Hinweis: Der Seitenabstand des Sonnenschirms zu Hindernissen jeglicher Art (z.B. Gebäuden) oder anderen Schirmen muss mindestens 20cm betragen.

Positionierung über Nenngroße / Seitenabstand des Sonnenschirms



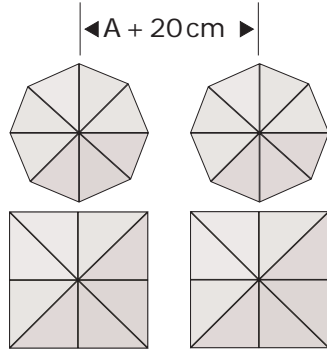
A Nenngroße, \emptyset des Schirmteils

AS Seitenabstand / Schlüsselmaß

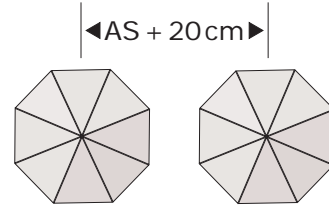
> Größentabelle und Maßangaben

Seite 14-16

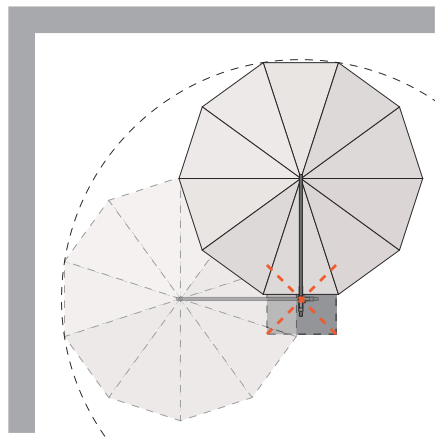
a Anordnung der Schirme über die Nenngroße



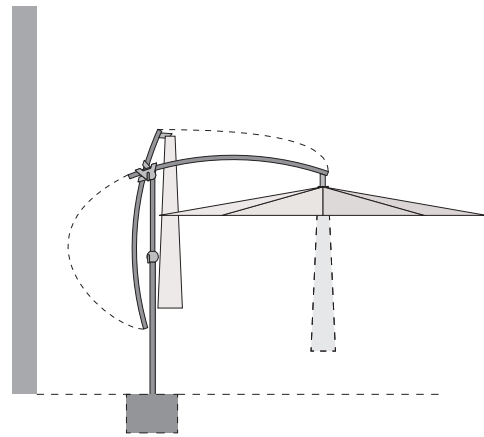
b Anordnung der Schirme über den Seitenabstand / das Schlüsselmaß



Besonderheiten bei Freiarmschirmen



Drehradius



Auskragung / Aktionsbereich

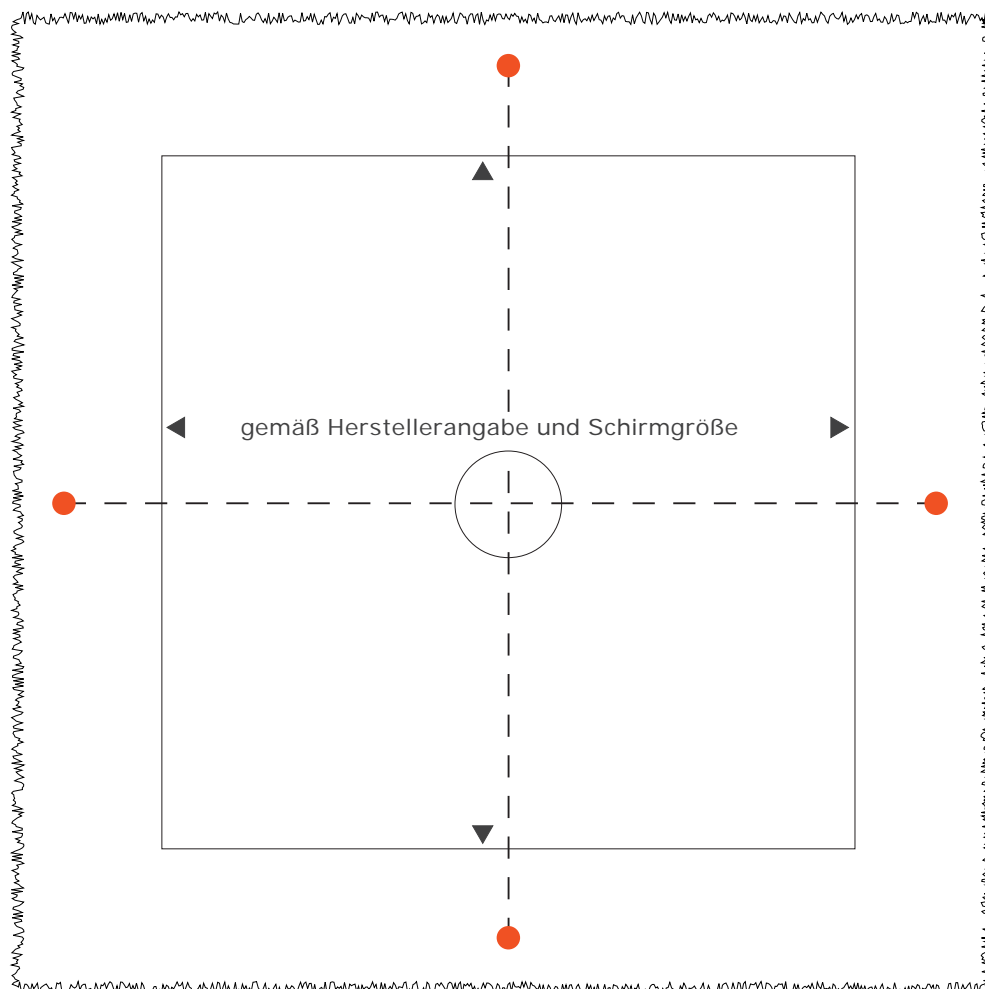


Hinweis: Bei Ampelschirmen müssen zusätzlich je nach Aufstellort der Drehradius, die Auskragung bzw. der Aktionsbereich beachtet werden um die Funktionalität des Sonnenschirms zu erhalten.



Vorbereitung

- 1 Legen Sie den Standort Ihres Sonnenschirms fest. Der Seitenabstand zu Gebäuden und anderen Schirmen beträgt mindestens 20cm.
- 2 Markieren Sie den Standort der Bodenhülse und konstruieren Sie mit Hilfe eines Schnurkreuzes einen wiederherstellbaren Mittelpunkt.



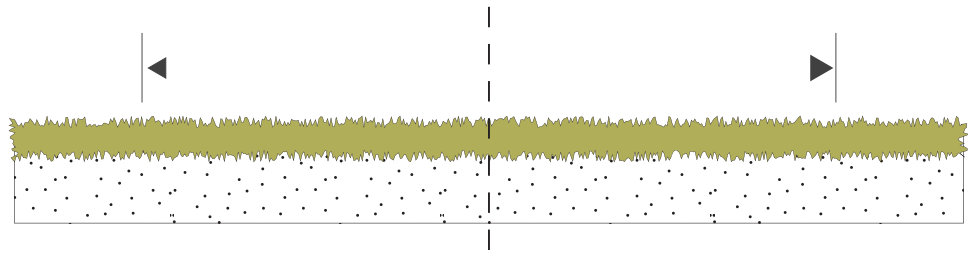
Das Schnurkreuz muss bis zur Fertigstellung erhalten bleiben.



Achtung: Prüfen Sie, ob sich Strom- bzw. Wasserleitungen am Einbauort befinden.

Deckbelag entnehmen

Tragen Sie die Breite des Fundaments in der dem Schirm zugehörigen Fundamentgröße ab. > *Größentabelle Seite 14-16*



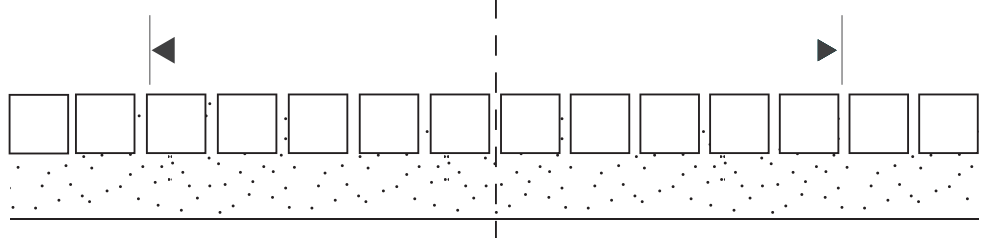
Rasenfläche

1 Stechen Sie den Rasensoden innerhalb der markierten Fläche aus und lagern diesen 1:1, entsprechend der Entnahme, seitlich des Einbauortes.

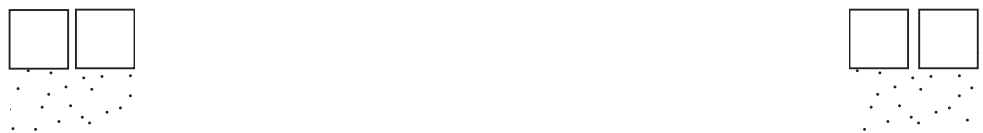


Pflaster

1 Setzen Sie, am Mittelpunkt ausgerichtet, eine Kernbohrung von \varnothing 150 mm (P080) bzw. \varnothing 250 mm (P160).



2 Nehmen Sie den Deckbelag innerhalb der markierten Fläche auf und lagern diesen 1:1, entsprechend dem Pflasterbild, seitlich des Einbauortes.





Sandspielflächen

1 Nehmen Sie den Sand innerhalb der markierten Fläche komplett auf und lagern diesen seitlich des Einbauortes.



Hinweis: In Sandspielflächen muss die OK Bodenhülse auf UK Sand eingebaut werden.

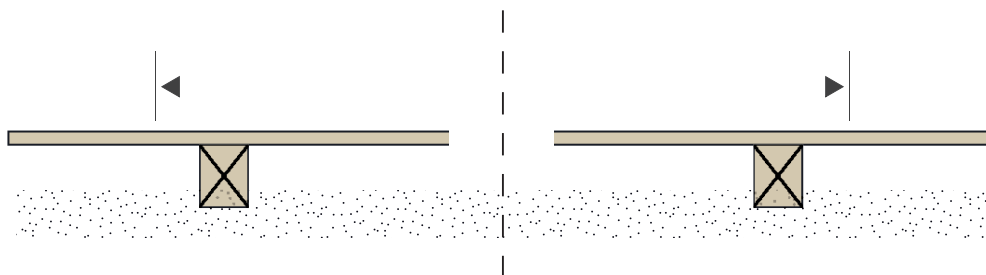
Bei Sonnenschirmen sind entsprechende Masterhöhungen vorzusehen.

Holzdeck

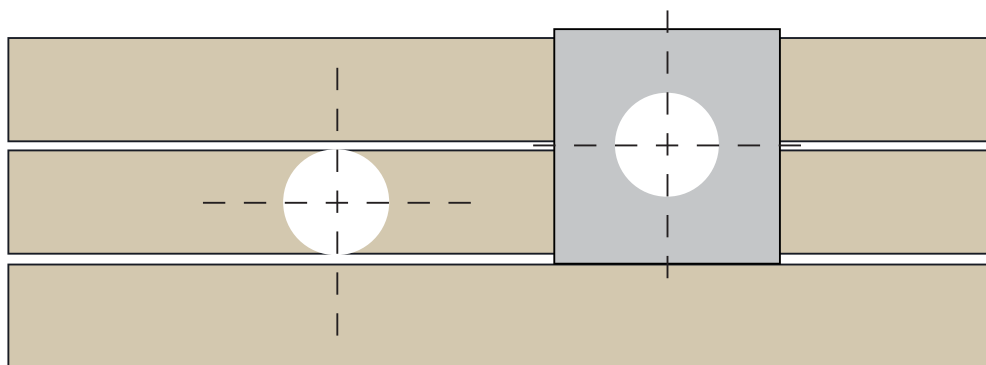


Hinweis: Beachten Sie die Position der Unterkonstruktion.

1 Setzen Sie, am Mittelpunkt ausgerichtet, eine Kernbohrung von \varnothing 150 mm bzw. \varnothing 250 mm (P 160).



Hinweis: Zum Bohren in der Fuge fertigen Sie eine Schablone an, welche als Positionierhilfe für den Bohrer dient.



2 Entfernen Sie den Deckbelag und lagern diesen 1:1, entsprechend dem Verlegemuster, seitlich des Einbauortes.

Montage mit Punktfundament

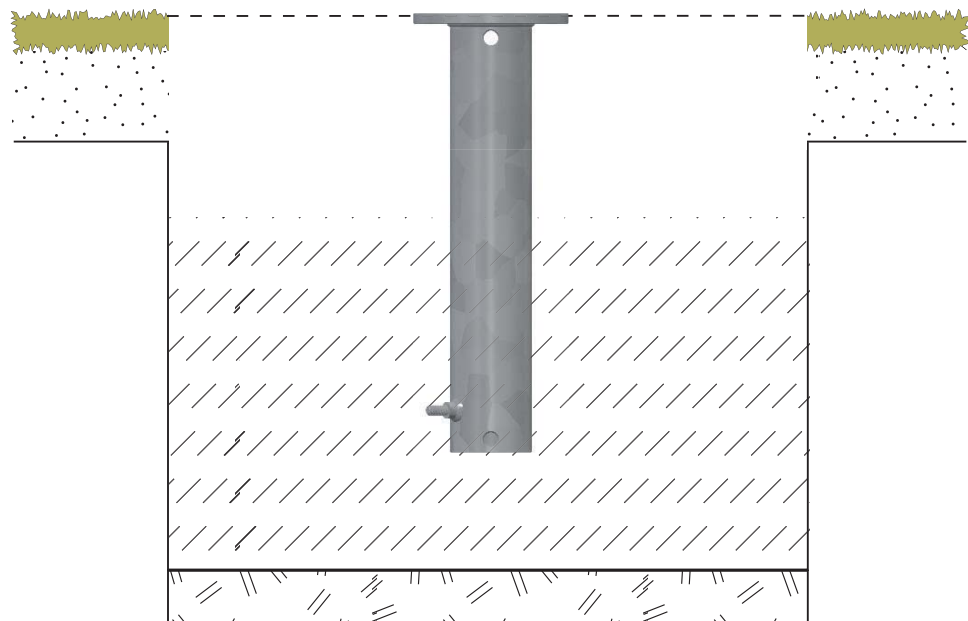
Ausschachten

- 1 Schachten Sie das Loch in der erforderlichen Größe und Tiefe, gemäß Herstellerangabe und Schirmgröße, aus.
- 2 Bringen Sie eine Ausgleichsschicht von 6 cm ein.



Fundamentieren

- 1 Bringen Sie Beton C 20/25 bis 15 cm unter Oberkante Deckbelag ein und drücken die P080 bzw. P160 medium ein.

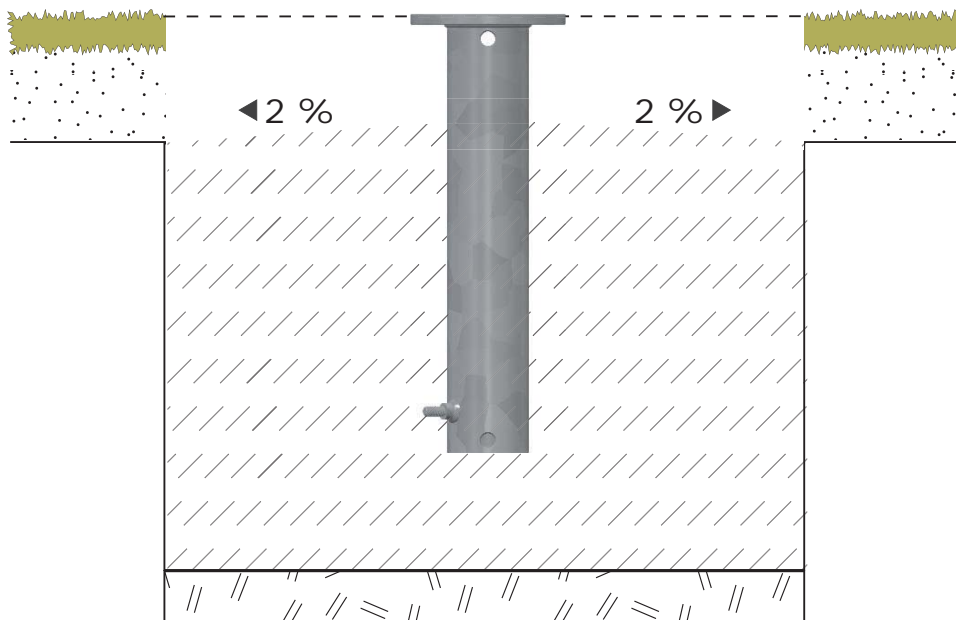


- 2 Richten Sie die Bodenwelle aus.



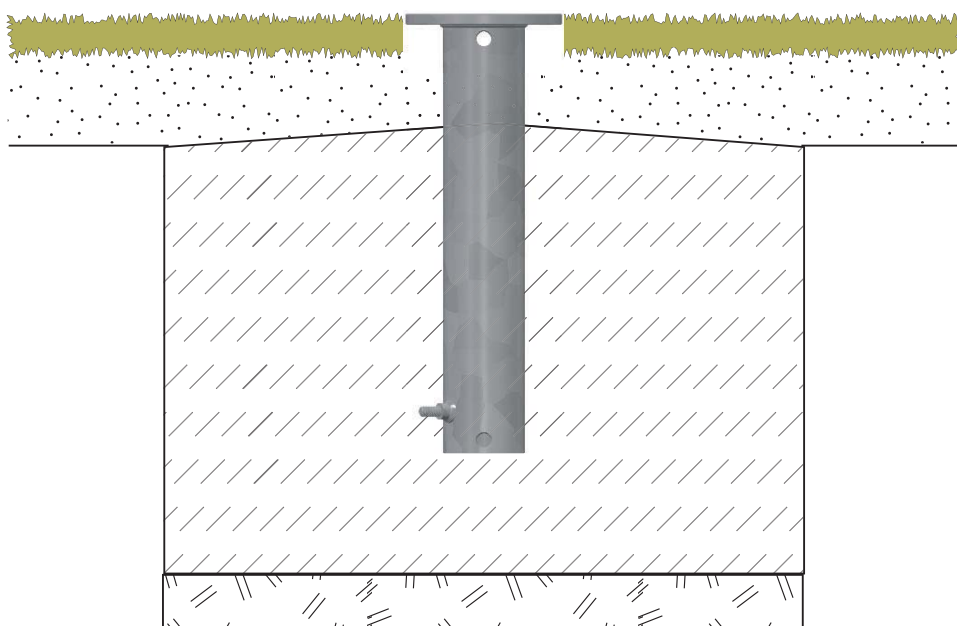
3 Der Flanschring muss ebenerdig (OK Deckbelag $\pm 0,00$ cm) abschließen und in allen Richtungen entsprechend des Pflastergefälles ausgerichtet sein.

4 Bringen Sie Beton C 20/25 bis max. 12 cm unter Oberkante Flanschring ein und ziehen das Fundament mit 2% Gefälle nach außen ab.



5 Legen Sie oberhalb des Fundamentes ein Filtervlies auf.

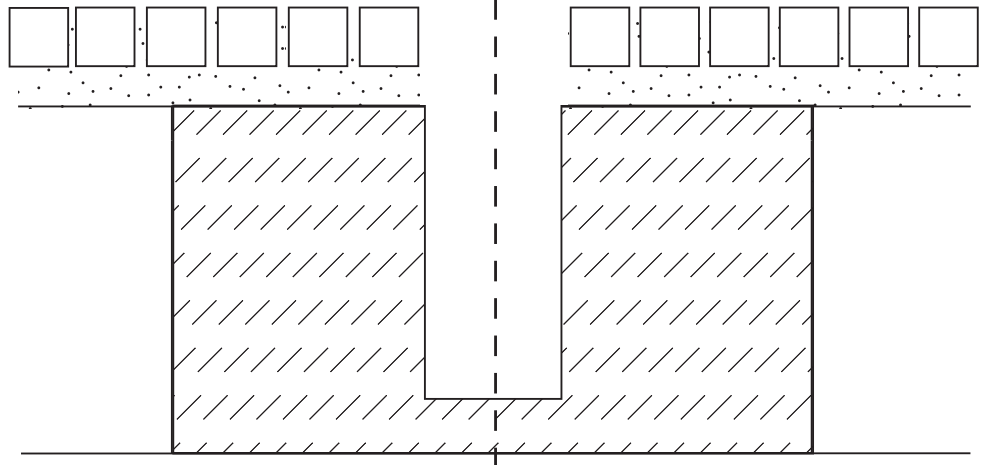
6 Stellen Sie den Deckbelag 1:1 wieder her.



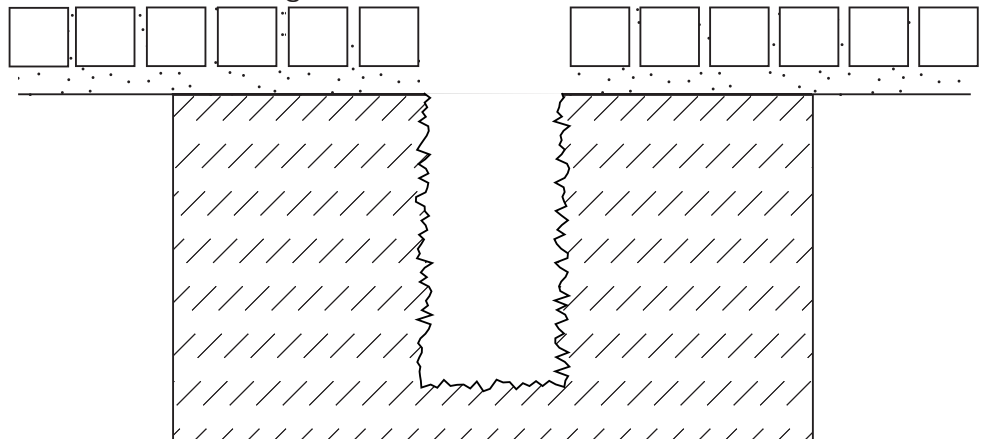
Einbau in Köcherfundamente / Bodenplatten

Kernbohrung

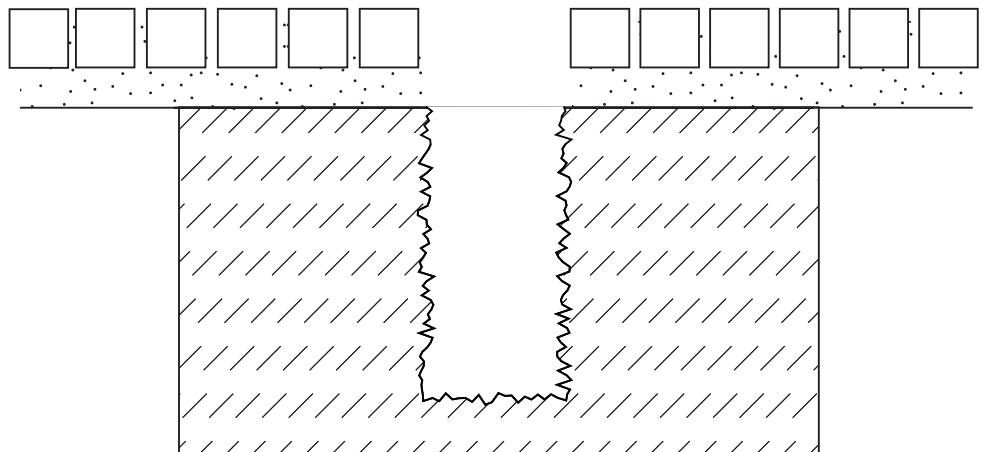
1 Setzen Sie, am Mittelpunkt ausgerichtet, eine Kernbohrung von \varnothing 150 mm (P080) bzw. \varnothing 250 mm (P160).



2 Rauen Sie die Oberfläche mit geeignetem Werkzeug auf und säubern das Loch gründlich.



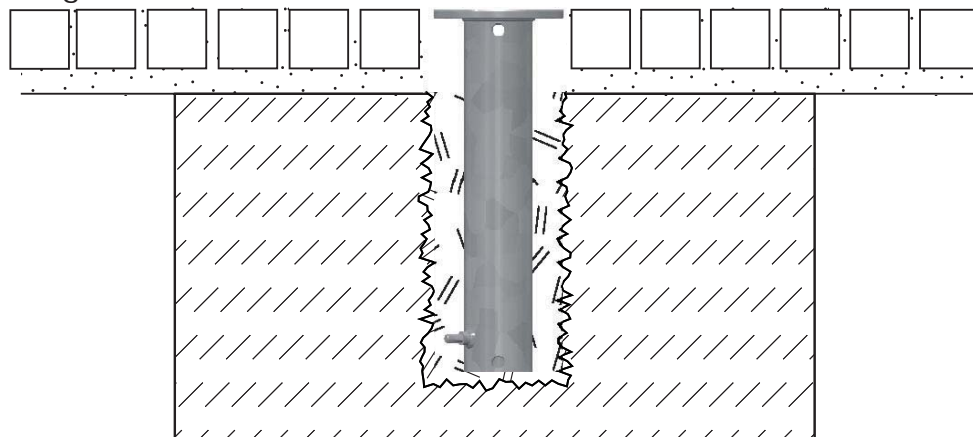
3 Füllen Sie das Loch mit pastösem Schnellmörtel bis 5 cm unter Oberkante der Kernbohrung an. (Das Material wird beim Einsetzen der Bodenhülse verdrängt.)



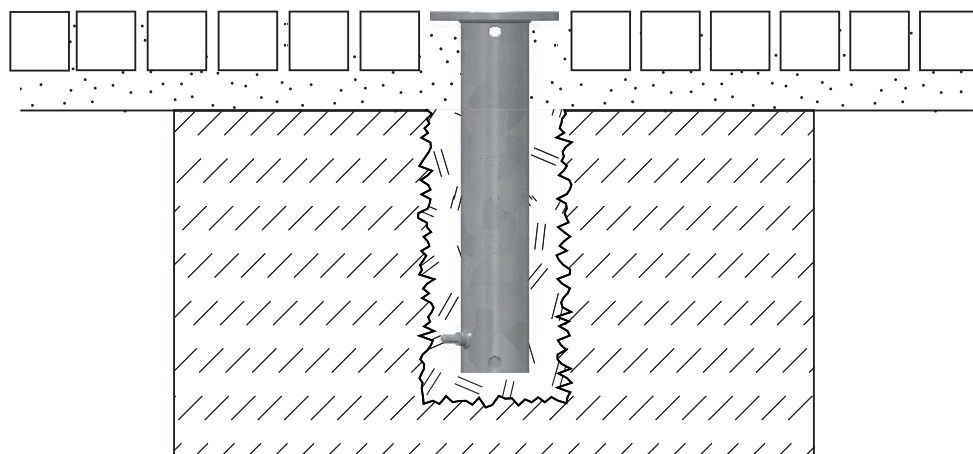


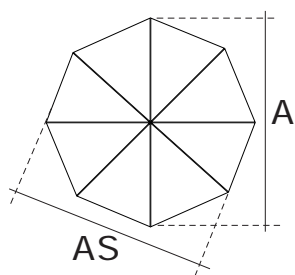
Bodenhülse einsetzen / ausrichten

- 1 Setzen Sie die Bodenhülse medium ein.
- 2 Richten Sie diese mit Hilfe des Zentrierpunktes auf dem Flansch am vorhandenen Schnurkreuz aus.
- 2a Der Flanschring muss ebenerdig (OK Deckbelag $\pm 0,00$ cm) abschließen und in allen Richtungen entsprechend des Pflastergefälles ausgerichtet sein.



- 3 Warten Sie die von Hersteller angegebene Verarbeitungszeit des Schnellmörtels ab.
- 4 Stellen Sie den Deckbelag 1:1 wieder her.



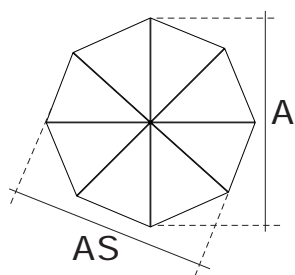


Mittelstockschirme

| Nenngröße A in cm | Schirmteil Teiligkeit | Seitenabstand AS in cm | Fundamentgröße B x L x Höhe |
|----------------------|--------------------------|---------------------------|--------------------------------|
| Ø 200 | 6 | 175 | 40 x 40 x 50 |
| Ø 250 | 6 | 215 | 50 x 50 x 50 |
| Ø 270 | 6 | 235 | 60 x 60 x 50 |
| Ø 300 | 6 | 260 | 70 x 70 x 50 |
| Ø 330 | 6 | 285 | 70 x 70 x 50 |
| Ø 220 | 8 | 205 | 40 x 40 x 50 |
| Ø 250 | 8 | 230 | 50 x 50 x 50 |
| Ø 270 | 8 | 250 | 60 x 60 x 50 |
| Ø 300 | 8 | 275 | 70 x 70 x 50 |
| Ø 330 | 8 | 305 | 70 x 70 x 50 |
| Ø 350 | 8 | 325 | 80 x 80 x 50 |
| Ø 400 | 8 | 370 | 80 x 80 x 50 |
| Ø 450 | 8 | 415 | 80 x 80 x 50 |
| Ø 500 | 8 | 460 | 100 x 100 x 50 |
| 200 x 200 | 4 | — | 50 x 50 x 50 |
| 250 x 250 | 4 | — | 70 x 70 x 50 |
| 300 x 300 | 4 | — | 80 x 80 x 50 |
| 350 x 350 | 4 | — | 80 x 80 x 50 |
| 380 x 380 | 4 | — | 80 x 80 x 50 |
| 200 x 200 | 8 | — | 50 x 50 x 50 |
| 240 x 240 | 8 | — | 50 x 50 x 50 |
| 250 x 250 | 8 | — | 70 x 70 x 50 |
| 300 x 300 | 8 | — | 80 x 80 x 50 |
| 330 x 330 | 8 | — | 80 x 80 x 50 |
| 350 x 350 | 8 | — | 80 x 80 x 50 |
| 380 x 380 | 8 | — | 80 x 80 x 50 |
| 400 x 400 | 8 | — | 100 x 100 x 50 |
| 450 x 450 | 8 | — | 125 x 125 x 50 |
| 500 x 500 | 8 | — | 125 x 125 x 50 |



| Nenngröße A in cm | Schirmteil Teiligkeit | Seitenabstand AS in cm | Fundamentgröße B x L x Höhe |
|----------------------|--------------------------|---------------------------|--------------------------------|
| 200 x 300 | 4 | — | 70 x 70 x 50 |
| 250 x 300 | 4 | — | 80 x 80 x 50 |
| 250 x 350 | 4 | — | 80 x 80 x 50 |
| 300 x 350 | 4 | — | 80 x 80 x 50 |
| 150 x 210 | 6 | — | 40 x 40 x 50 |
| 200 x 250 | 6 | — | 50 x 50 x 50 |
| 300 x 350 | 6 | — | 80 x 80 x 50 |
| 300 x 400 | 6 | — | 80 x 80 x 50 |
| 200 x 300 | 8 | — | 70 x 70 x 50 |
| 250 x 350 | 8 | — | 80 x 80 x 50 |
| 300 x 400 | 8 | — | 80 x 80 x 50 |
| 300 x 450 | 8 | — | 100 x 100 x 50 |
| 300 x 500 | 8 | — | 100 x 100 x 50 |
| 350 x 400 | 8 | — | 100 x 100 x 50 |
| 350 x 450 | 8 | — | 100 x 100 x 50 |
| 350 x 500 | 8 | — | 100 x 100 x 50 |
| 400 x 500 | 8 | — | 100 x 100 x 50 |



Freiarmschirme

| Nenngröße A in cm | Schirmteil Teiligkeit | Seitenabstand AS in cm | Fundamentgröße B x L x Höhe |
|----------------------|--------------------------|---------------------------|--------------------------------|
| Ø 265 | 8 | 245 | 40 x 40 x 50 |
| Ø 300 | 8 | 280 | 40 x 40 x 50 |
| Ø 330 | 8 | 305 | 40 x 40 x 50 |
| Ø 350 | 8 | 325 | 60 x 60 x 50 |
| Ø 400 | 8 | 370 | 60 x 60 x 50 |
| Ø 450 | 8 | 415 | 80 x 80 x 50 |
| Ø 500 | 8 | 460 | 100 x 100 x 50 |
| Ø 250 | 10 | 240 | 40 x 40 x 50 |
| Ø 300 | 10 | 285 | 40 x 40 x 50 |
| Ø 325 | 10 | 310 | 40 x 40 x 50 |
| Ø 350 | 10 | 335 | 60 x 60 x 50 |
| 260 x 260 | 8 | — | 40 x 40 x 50 |
| 300 x 300 | 8 | — | 60 x 60 x 50 |
| 350 x 350 | 8 | — | 80 x 80 x 50 |
| 400 x 400 | 8 | — | 100 x 100 x 50 |
| 300 x 400 | 8 | — | 80 x 80 x 50 |
| 300 x 450 | 8 | — | 100 x 100 x 50 |
| 200 x 260 | 10 | — | 40 x 40 x 50 |
| 230 x 285 | 10 | — | 40 x 40 x 50 |
| 240 x 280 | 10 | — | 40 x 40 x 50 |



Version 1.0 / März 2017

 QUANTE - DESIGN GMBH & CO. KG

SCHWARZENWEG 9

59510 LIPPETAL

FON: 0 29 23 / 97 22 0

FAX: 0 29 23 / 97 22 28

www.quante-design.de

info@quante-design.de

**Hinweise oder Ergänzungen zur Montageanleitung senden Sie bitte an:
bedienungsanleitung@quante-design.de**