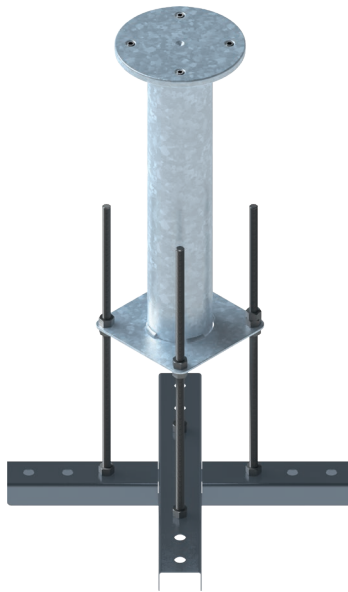


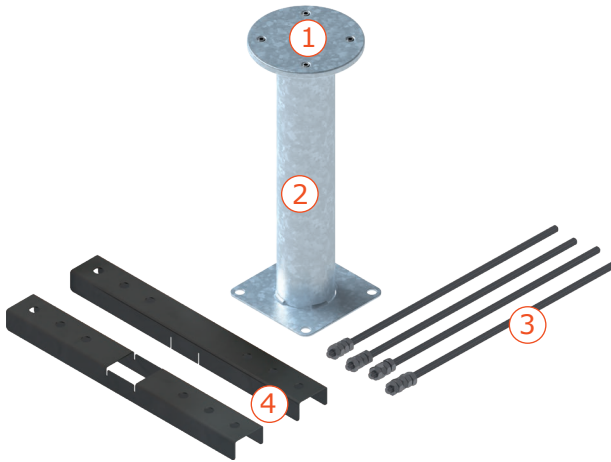
**Montageanleitung Bodenhülsen -**

# **P 060 MEDIUM KOMFORT**



# Inhalt

<b>Bezeichnungen</b>	3
<b>Aufbau</b>	4
<b>Übersicht</b>	6
<b>Einmessen des Schirmstandortes</b>	8
Positionierung über Nenngroße / Seitenabstand	8
Besonderheiten bei Freiarmschirmen	8
<b>Vorbereitung</b>	9
<b>Deckbelag entnehmen</b>	10
Rasenfläche	10
Pflaster	10
Sandspielfläche	11
Holzdeck	11
<b>Montage mit Punktfundament</b>	12
Ausschachten	12
Bodenhülse ausrichten	12
Fundamentieren	14
<b>Tabelle mit Maßangaben</b>	16



## Bezeichnungen

### 1 Befestigungsflansch P 060

mit Gewindebohrungen M10 im Abstand von 80,8 mm (gemessen Mitte Loch zu Mitte Loch) zum Aufschrauben des Standrohres bzw. Drehfußes.



**Hinweis: Die beim Standrohr/Drehfuß enthaltenen Schrauben müssen durch die der QD-Befestigung beiliegenden Schrauben und Unterlegscheiben M10 ersetzt werden.**

### 2 Bodenhülse P 060

zum verdrehsicheren Einbetonieren in ein ausreichend dimensioniertes Fundament bei Aufbauhöhen bis 15 cm.

### 3 Gewindestangen mit Muttern

zur stufenlosen Ausrichtung und Höhenverstellung vor dem Betonieren.

### 4 Fußkreuz

als Aufstellhilfe der Bodenhülse, kann über geeignete Erdnägel in der Baugrube verankert werden.

## Aufbau

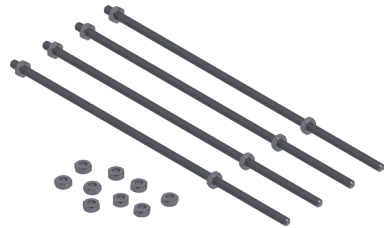
### A Fußkreuz montieren

Stecken Sie die beiden U-Profile des Fußkreuzes ineinander.



### B Gewindestangen vormontieren

Schrauben Sie Muttern auf die Gewindestangen auf. Achten Sie darauf, dass diese in etwa auf gleicher Höhe sind um unnötiges nachnivellieren zu vermeiden.



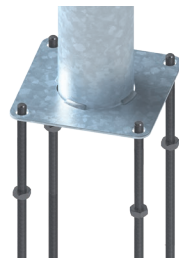
### C Gewindestangen fixieren

Schieben Sie die Gewindestangen mit je einer aufgeschraubten Mutter durch die mittige Bohrung des Fußkreuzes. Schrauben Sie von unten eine Kontermutter auf um die Gewindestange im Fußkreuz zu fixieren.



### D Hülse montieren

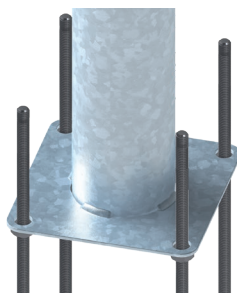
Heben Sie die Bodenhülse über die Gewindestabenden und lassen diese langsam auf die vorinstallierten Muttern absinken





### **E Bodenhülse nach nivellieren**

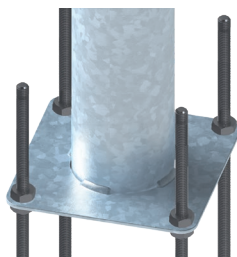
Richten Sie die Bodenhülse über die unten liegenden Muttern waagrecht aus. Der Flanschring der Bodenhülse muss ebenerdig (OK Deckbelag  $\pm 0,00$ ) abschließen und in allen Richtungen waagrecht sein.



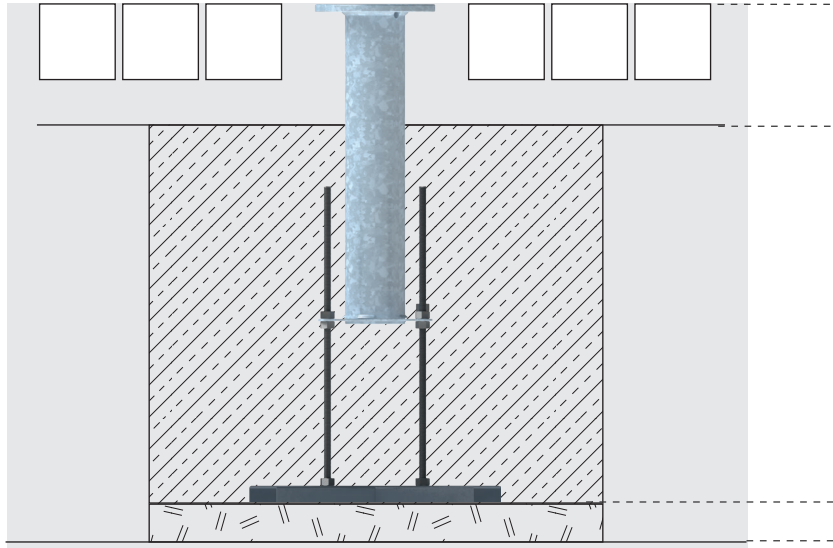
### **F Hülsenhöhe fixieren**

Fixieren Sie die Position der Bodenhülse, indem Sie auf die Gewindestabenden je eine weitere Mutter aufschrauben und diese fest anziehen.

Über eine zusätzliche Mutter kann ggf. ein Fundamentanker angeschlossen werden.



## Übersicht



**Werkzeuge:** Kernbohrer Ø 160 mm, Spaten (für Einbau in Rasenflächen), Lochkreissäge (für Einbau in Holzdeck)

**Materialien:** P 060 medium Komfort, Beton C 20/25



▼ OK Deckbelag ± 0,00 cm

14 cm Tragschicht/Deckbelag

▼ OK Fundament - 14,00 cm

Fundamentbreite je nach Schirmmodell und -größe  
*vgl. Größentabelle S. 16 - 17*

▼ OK Ausgleichsschicht - 64,00 cm

6 cm Ausgleichsschicht

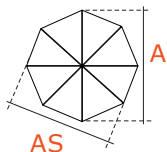
▲ OK Ausschachtung - 70,00 cm

## Einmessen des Schirmstandortes



**Hinweis:** Der Seitenabstand des Sonnenschirms zu Hindernissen jeglicher Art (z.B. Gebäuden) oder anderen Schirmen muss mindestens 20 cm betragen.

### Positionierung über Nenngröße / Seitenabstand des Sonnenschirms

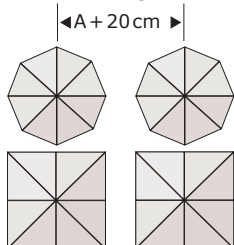


**A** Nenngröße,  $\varnothing$  des Schirmteils

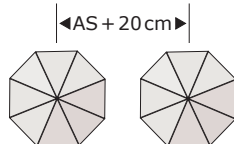
**AS** Seitenabstand / Schlüsselmaß

> Größentabelle und Maßangaben  
Seite 16 - 17

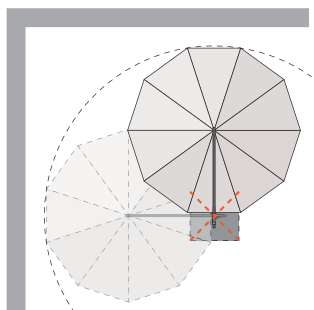
#### a Anordnung der Schirme über die Nenngröße



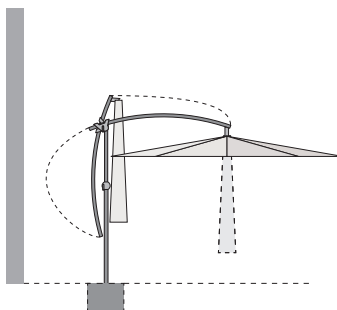
#### b Anordnung der Schirme über den Seitenabstand / das Schlüsselmaß



### Besonderheiten bei Freiarmschirmen



Drehradius



Auskragung / Aktionsbereich



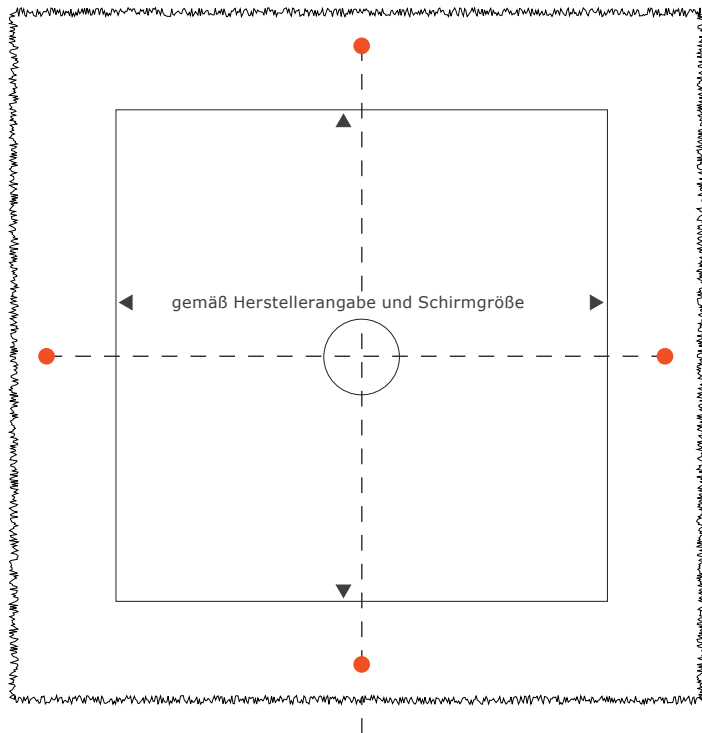
**Hinweis:** Bei Ampelschirmen müssen zusätzlich je nach Aufstellort der Drehradius, die Auskragung bzw. der Aktionsbereich beachtet werden um die Funktionalität des Sonnenschirms zu erhalten.





## Vorbereitung

- 1 Legen Sie den Standort Ihres Sonnenschirms fest. Der Seitenabstand zu Gebäuden und anderen Schirmen beträgt mindestens 20 cm.
- 2 Markieren Sie den Standort der Bodenhülse und konstruieren Sie mit Hilfe eines Schnurkreuzes einen wiederherstellbaren Mittelpunkt.



*Das Schnurkreuz muss bis zur Fertigstellung erhalten bleiben.*



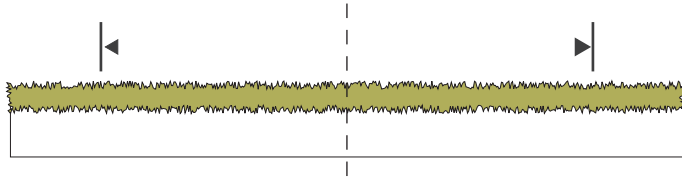
**Achtung: Prüfen Sie, ob sich Strom- bzw. Wasserleitungen am Einbauort befinden.**



**Hinweis für Elektroinstallation: Prüfen und stimmen Sie erforderliche Zuleitungen vor dem Einbau der Bodenhülse ab.**

## Deckbelag entnehmen

Tragen Sie die Breite des Fundaments in der dem Schirm zugehörigen Fundamentgröße ab. > *Größentabelle Seite 16 - 17*



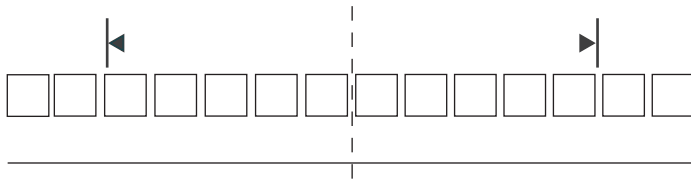
### Rasenfläche

1 Stechen Sie den Rasensoden innerhalb der markierten Fläche aus und lagern diesen 1:1, entsprechend der Entnahme, seitlich des Einbauortes.



### Pflaster

1 Setzen Sie, am Mittelpunkt ausgerichtet, eine Kernbohrung von  $\varnothing 160$  mm.



2 Nehmen Sie den Deckbelag innerhalb der markierten Fläche auf und lagern diesen 1:1, entsprechend dem Pflasterbild, seitlich des Einbauortes.





## Sandspielflächen

**1** Nehmen Sie den Sand innerhalb der markierten Fläche komplett auf und lagern diesen seitlich des Einbauortes.



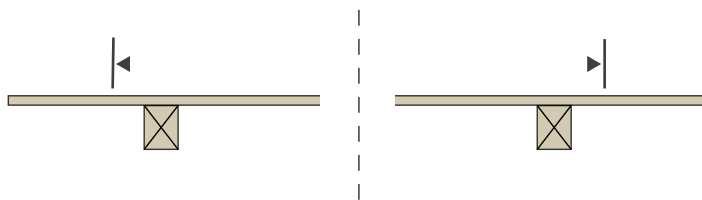
**Hinweis: In Sandspielflächen muss die OK Bodenhülse auf UK Sand eingebaut werden.**

**Bei Sonnenschirmen sind entsprechende Masterhöhlungen vorzusehen.**

## Holzdeck



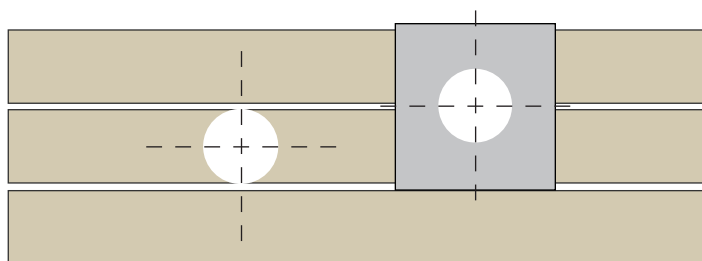
**Hinweis: Beachten Sie die Position der Unterkonstruktion.**



**1** Setzen Sie, am Mittelpunkt ausgerichtet, eine Kernbohrung von  $\varnothing$  160 mm.



**Hinweis: Zum Bohren in der Fuge fertigen Sie eine Schablone an, welche als Positionierhilfe für den Bohrer dient.**

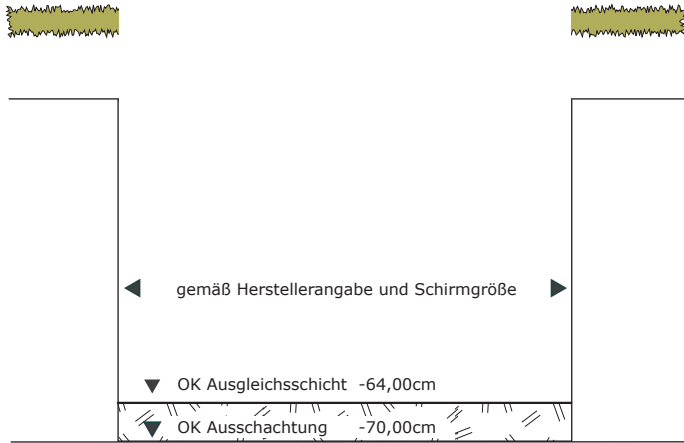


**2** Entfernen Sie den Deckbelag und lagern diesen 1:1, entsprechend dem Verlegemuster, seitlich des Einbauortes.

## Montage mit Punktfundament

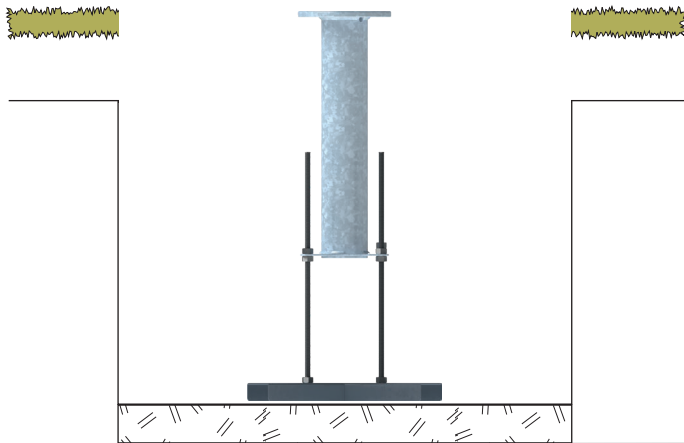
### Ausschachten

- 1 Schichten Sie das Loch in der erforderlichen Größe und Tiefe, gemäß Herstellerangabe und Schirmgröße, aus.
- 2 Bringen Sie eine Ausgleichsschicht von 6 cm ein.



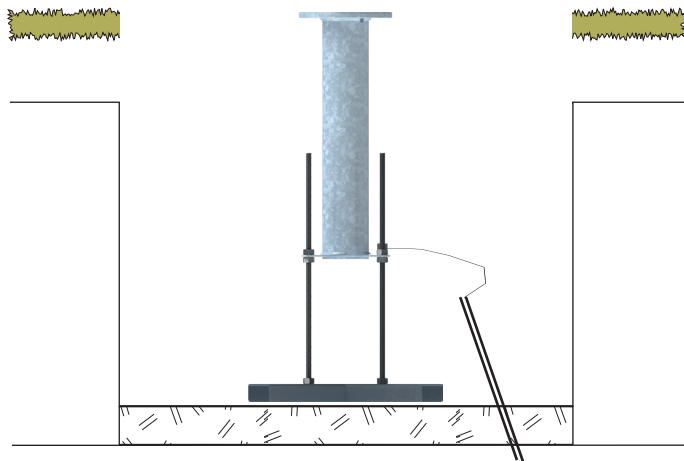
### Bodenhülse ausrichten

- 1 Stellen Sie die P060 Komfort Bodenhülse in das Erdloch.
- 2 Richten Sie die Bodenhülse am vorhandenen Schnurkreuz aus.





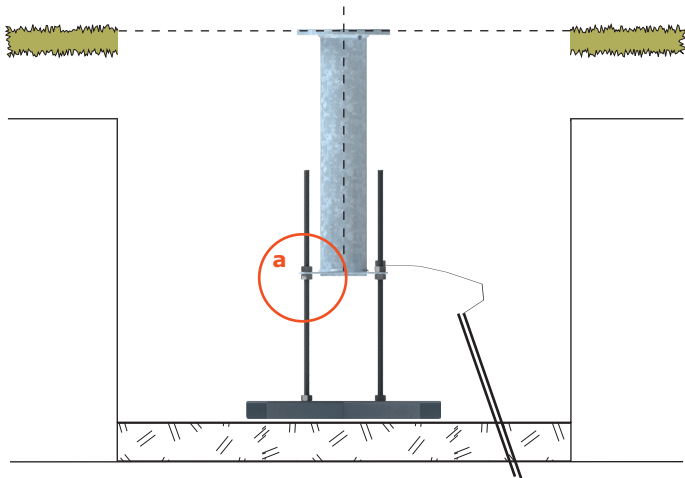
**3** Der Flansching der Bodenhülse muss ebenerdig (OK Deckbelag  $\pm 0,00$  cm) abschließen und in allen Richtungen entsprechend des Pflastergefälles ausgerichtet sein.



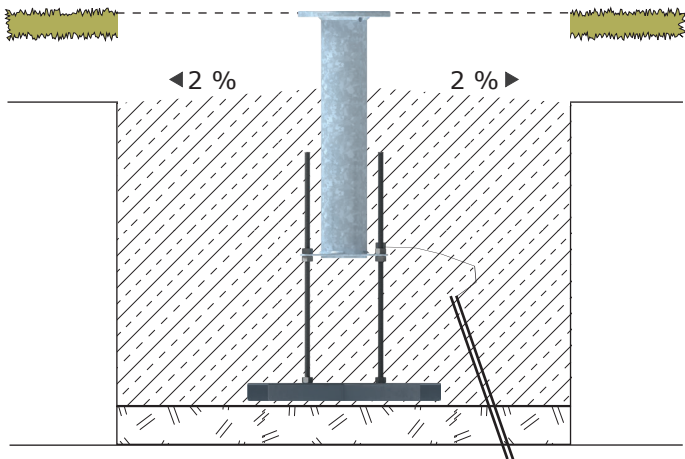
- 4** Fixieren Sie die Position der Bodenhülse über geeignete Erdnägeln.
- 5** Schließen Sie den Fundamenterder an.

## Fundamentieren

- 1 Kontrollieren Sie nochmals die Höhenlage der Bodenhülse.
- 2 Nivellieren Sie eventuelle Abweichungen mit Hilfe der Verschraubungen an den Gewindestangen (a).



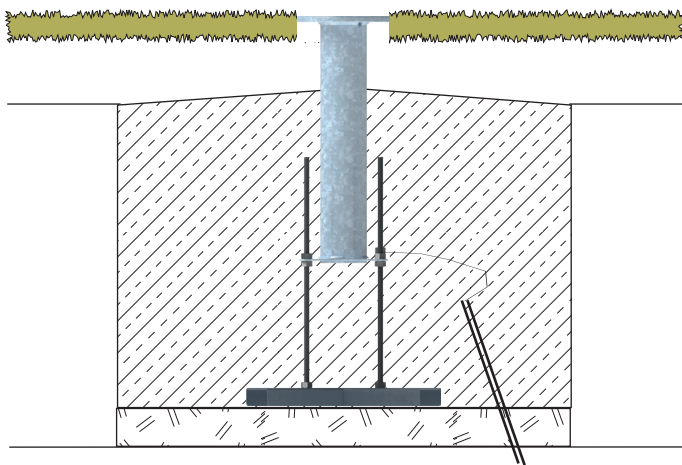
- 3 Bringen Sie Beton C20/25 bis max. 12 cm unter Oberkante Flanschring ein und ziehen das Fundament mit 2% Gefälle nach außen ab.

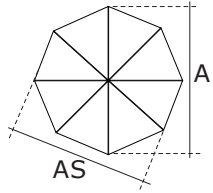




4 Lassen Sie den Beton nach Herstellerangaben aushärten.

5 Stellen Sie den Deckbelag 1:1 wieder her.





## Mittelstockschirme

- Ocean Master MAX Classic
- Ocean Master MAX Crescent
- Ocean Master MAX Manta
- Ocean Master MAX Zero Horizon
- Ocean Master MAX F1
- Ocean Master MAX Nautical Teak

Nenngröße A in cm	Schirmteil Teiligkeit	Seitenabstand AS in cm	Fundamentgröße B x L x Höhe
Ø 275	8	250	40 x 40 x 50
Ø 340	8	314	45 x 45 x 50
Ø 365	8	337	50 x 50 x 50
Ø 400	8	370	60 x 60 x 50
Ø 425	8	393	60 x 60 x 50
Ø 450	8	370	60 x 60 x 50
Ø 490	8	453	60 x 60 x 50
Ø 520	8	480	60 x 60 x 50
Ø 550	8	510	60 x 60 x 50
245 x 245	8	—	45 x 45 x 50
300 x 300	8	—	50 x 50 x 50
365 x 365	8	—	60 x 60 x 50
400 x 400	8	—	60 x 60 x 50
425 x 425	8	—	70 x 70 x 50
490 x 490	8	—	70 x 70 x 50
245 x 365	8	—	50 x 50 x 50
300 x 425	8	—	60 x 60 x 50
365 x 490	8	—	60 x 60 x 50



## Ampelschirme



- Ocean Master M1 Cantilever
- Ocean Master MAX Single Cantilever
- Ocean Master MAX Manta Cantilever
- Ocean Master MAX Zero Horizon Cantilever

Nenngröße A in cm	Schirmteil Teiligkeit	Seitenabstand AS in cm	Fundamentgröße B x L x Höhe
Ø 275	8	250	60 x 60 x 50
Ø 340	8	310	60 x 60 x 50
Ø 400	8	370	60 x 60 x 50
245 x 245	8	—	60 x 60 x 50
300 x 300	8	—	60 x 60 x 50
365 x 365	8	—	70 x 70 x 50
400 x 400	8	—	70 x 70 x 50
245 x 365	8	—	60 x 60 x 50
300 x 425	8	—	60 x 60 x 50





Version 2.0 / Mai 2024

 QUANTE - DESIGN GMBH & CO. KG

SCHWARZENWEG 9

59510 LIPPETAL

FON: 0 29 23 / 97 22 0

FAX: 0 29 23 / 97 22 28

[www.quante-design.de](http://www.quante-design.de)

[info@quante-design.de](mailto:info@quante-design.de)

**Hinweise oder Ergänzungen zur Montageanleitung senden Sie bitte an:  
[bedienungsanleitung@quante-design.de](mailto:bedienungsanleitung@quante-design.de)**