

Glatz
Von der Sonne empfohlen

by  **QUANTE
DESIGN**

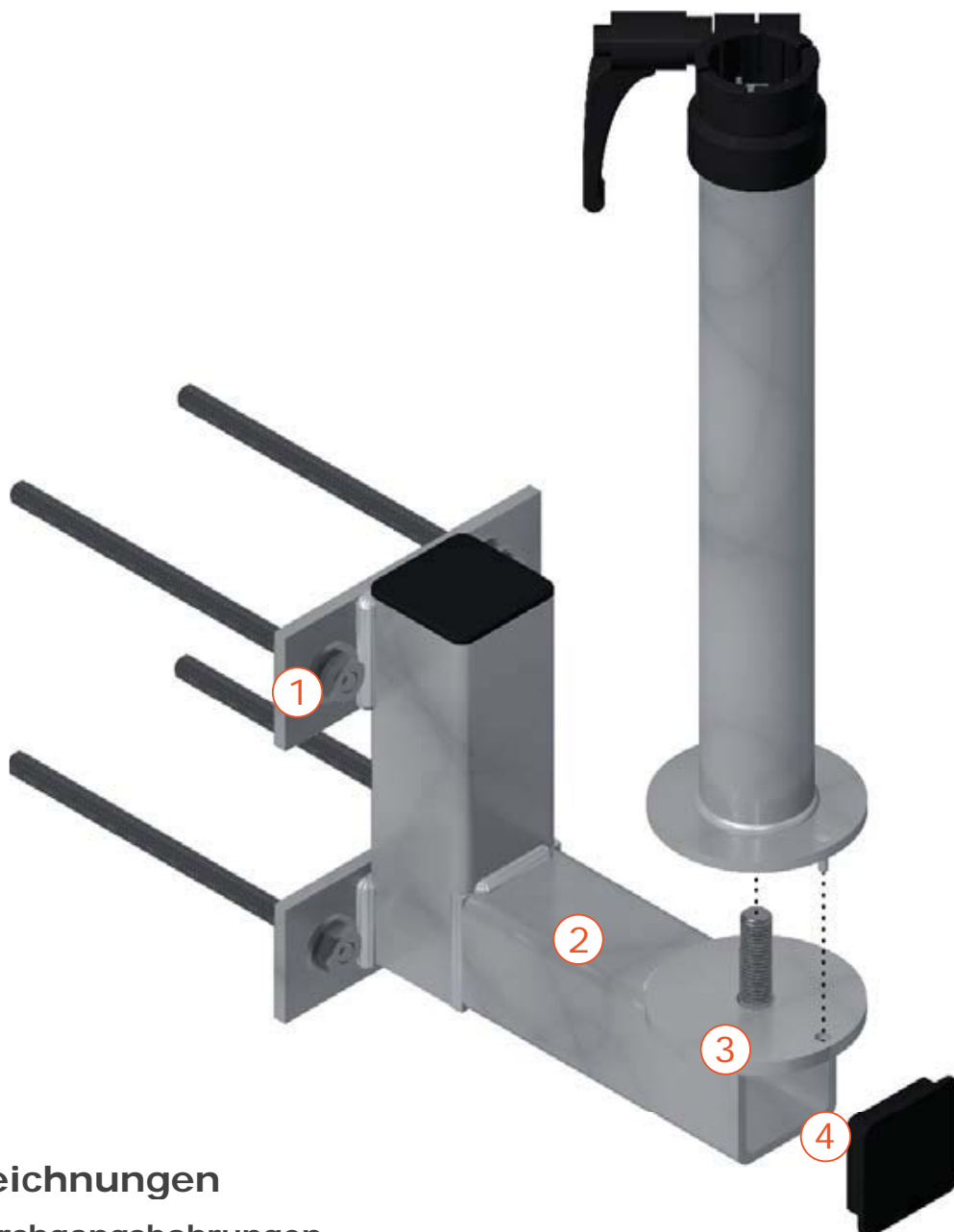
Montageanleitung Befestigung -

MAUERKONSOLEN Z



Inhalt

Bezeichnungen	3
Positionierung	4
Montage	5
Untergrund vorbereiten	5
Gewindestäbe setzen	5
Mauerkonsole montieren	5



Bezeichnungen

1 Durchgangsbohrungen

4 Befestigungspunkte der Konsole mittels Schraube bzw. Gewindestange und Mutter.

2 Auskragung

Auskragungsweite bemessen bis zur Mitte des Flanschrings: 180 mm

3 Flanschsystem Z

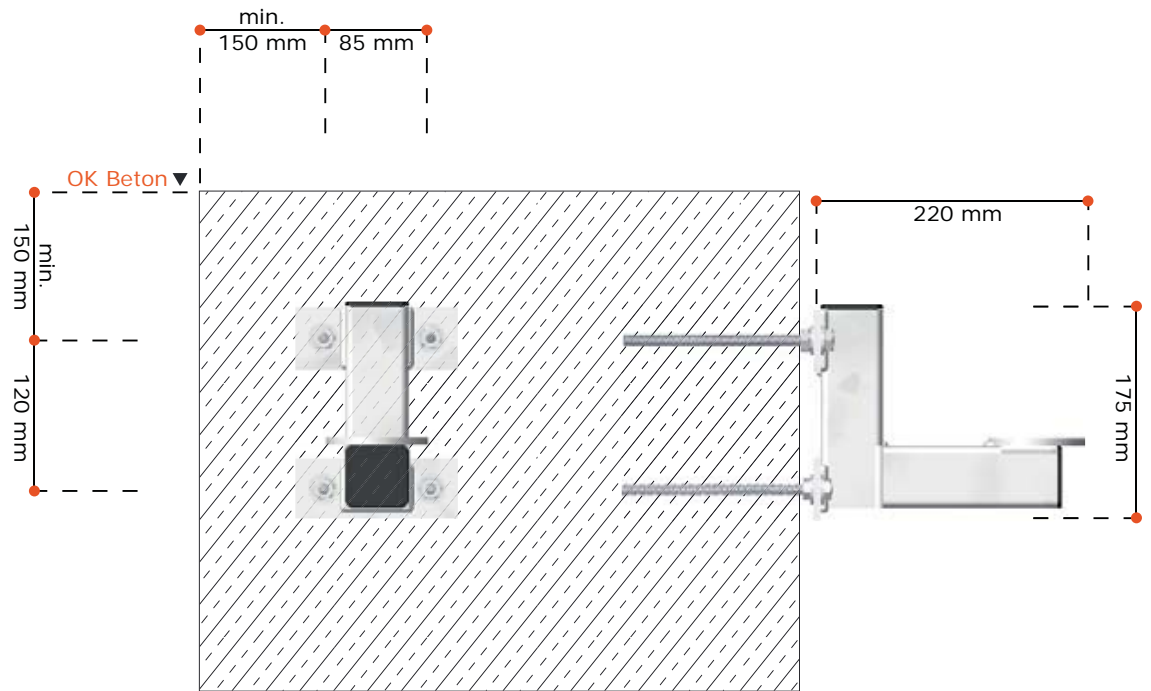
Befestigung des Standrohrs, exakte Positionierung über den Fixierstift.

Geeignet für alle Befestigungssysteme Z.

4 Abdeckkappe

Positionierung

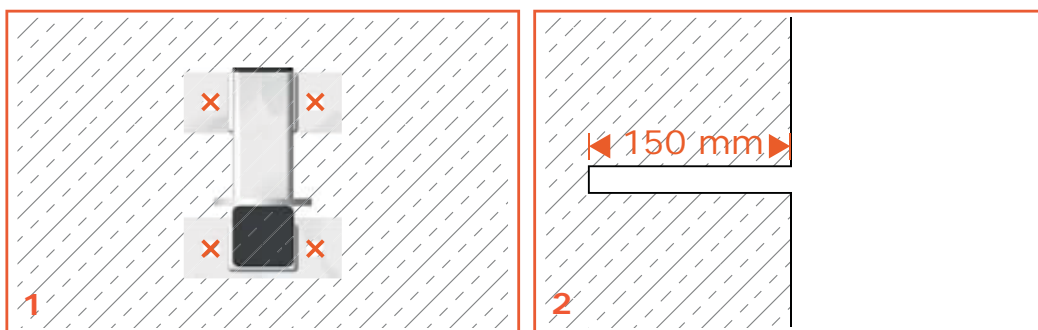
- 1 Legen Sie den Standort Ihres Sonnenschirms fest.
- 2 Positionieren Sie die Mauerkonsole an der Wand und richten diese mit Hilfe einer Wasserwaage aus.



Montage

Untergrund vorbereiten

- 1 Markieren Sie die 4 Befestigungspunkte deutlich auf dem Beton bzw. Mauerwerk.
- 2 Bohren Sie an den markierten Stellen mit einem 11,5 er Bohrer mit Hartmetallspitze Löcher von 150 mm Tiefe in den Beton bzw. das Mauerwerk.

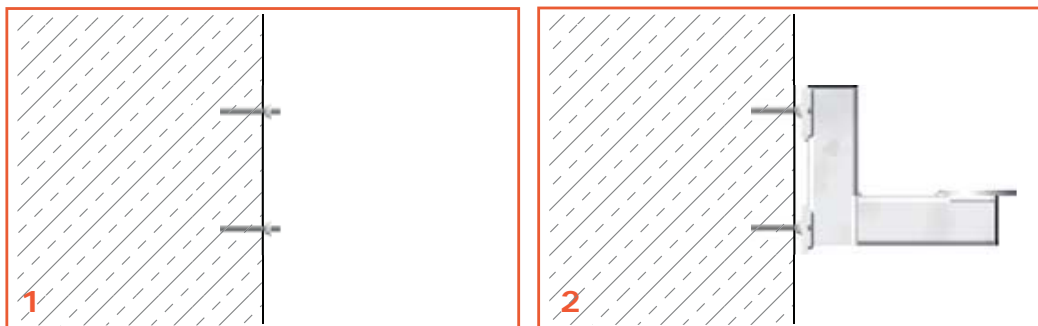


Gewindestäbe setzen

- 1 Füllen Sie die nach Vorschrift gesäuberten Löcher zu 2/3 mit geeignetem Verbundmörtel an.
- 2 Führen Sie die Gewindestäbe M10 (Länge 200 mm) in der vorgegebenen Verarbeitungszeit in die Löcher ein, so dass diese mindestens 32 mm aus den Löchern herausragen.
- 3 Warten Sie die vom Hersteller angegebene Verarbeitungszeit des Verbundmörtels ab bevor Sie die Gewindestäbe belasten.

Mauerkonsole montieren

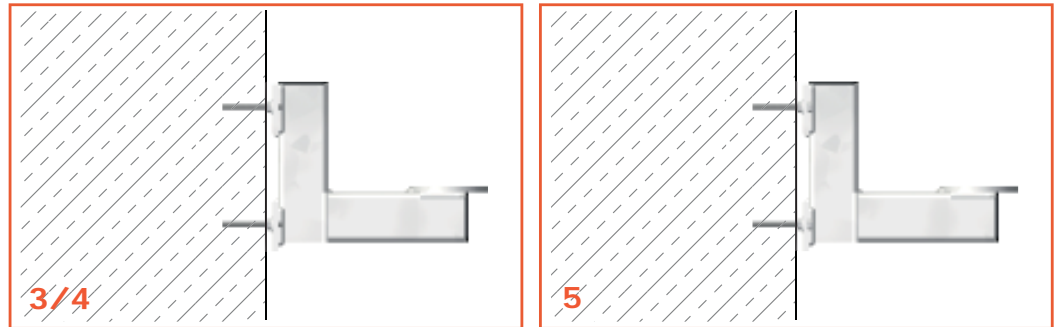
- 1 Schrauben Sie je eine Mutter M10 mit aufliegender 20er Unterlegscheibe auf die Gewindestäbe, so dass zwischen Muttern und Untergrund ca. 2-3 mm Luft liegen.
- 2 Schieben Sie die Mauerkonsole über die Gewindestäbe auf die Unterlegscheiben auf.



3 Sichern Sie die Mauerkonsole gegen herunterfallen, indem Sie je eine Unterlegscheibe und eine Mutter auf die Enden der Gewindestäbe oberhalb der Mauerkonsole aufschrauben.

4 Nivellieren Sie die Mauerkonsole mit Hilfe der unterliegenden Muttern.

5 Ziehen Sie die äußeren Muttern fest an und hinterfüllen die Mauerkonsole mit geeignetem Verbundmörtel.



Version 1.1 / August 2017

 QUANTE - DESIGN GMBH & CO. KG
SCHWARZENWEG 9
59510 LIPPETAL
FON: 0 29 23 / 97 22 0
FAX: 0 29 23 / 97 22 28
www.quante-design.de
info@quante-design.de

**Hinweise oder Ergänzungen zur Montageanleitung senden Sie bitte an:
bedienungsanleitung@quante-design.de**