

**Glatz**  
Von der Sonne empfohlen

by  **QUANTE  
DESIGN**

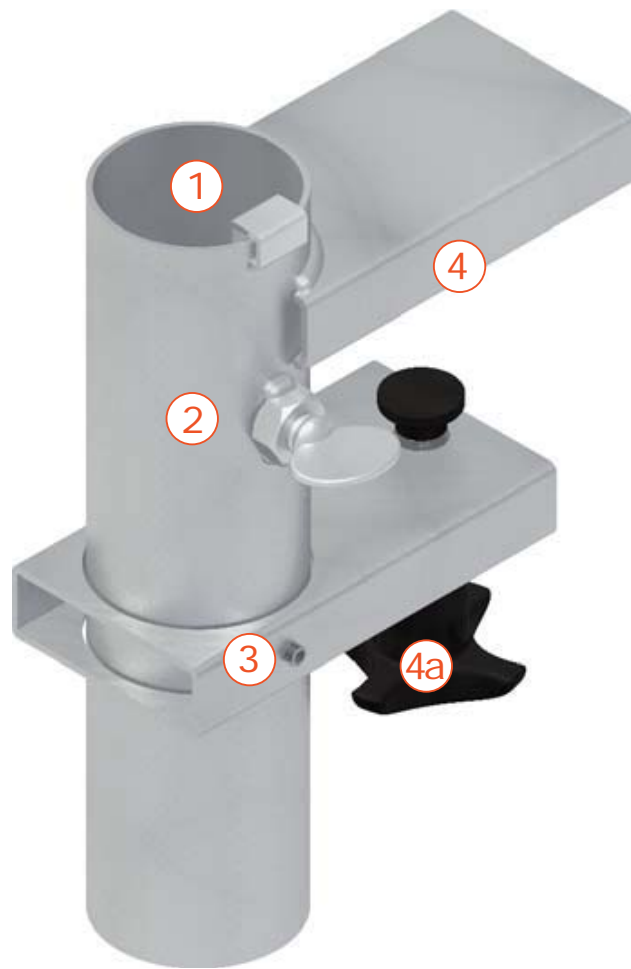
**M**ontageanleitung Geländerbefestigung -

# **G**LATZ BRIDE U



# Inhalt

<b>Bezeichnungen</b>	3
<b>Positionierung</b>	4
<b>Montage</b>	4
Geländerbefestigung montieren	4
Schirm montieren	5
Schirmhöhe anpassen	5



## Bezeichnungen

### 1 Standrohr

Zur Aufnahme des Schirmmasten ( $\varnothing$  Schirmstöcke bis 40 mm).  
Das unten geöffnete Rohr ermöglicht eine genaue Anpassung der Schirmhöhe und lässt Regenwasser abfließen.

### 2 Spannschraube

Zur Fixierung des Schirmmasten im Standrohr.

### 3 Innensechskantgewindestift

zum Anpassen der Zwingenweite an die Handlaufhöhe (von 20mm bis 140mm).

### 4 Zwinde mit Feststellschraube

Zur Befestigung am eckigen Handlauf des Geländers.

### 4a Feststellschraube

Ermöglicht die Befestigung der Geländerbride am Handlauf des Geländers.

## Positionierung

- 1 Legen Sie den Standort Ihres Sonnenschirms fest.



**Achtung:** Die Positionierung darf nur an der Innenseite des Geländers erfolgen.

**Hinweis:** Der Seitenabstand des Schirmteils zu Hindernissen jeglicher Art (z.B. Gebäudefassaden oder anderen Schirmen) muss mindestens 20 cm betragen.

## Montage

### Geländerbefestigung montieren

- 1 Schrauben Sie die Feststellschraube durch Drehen gegen den Uhrzeigersinn so weit wie möglich aus der Zwinge heraus.
- 2 Lösen Sie den Innensechskantgewindestift am unteren Teil der Zwinge mit Hilfe eines Innensechskantschlüssels 2,5 mm.



- 3 Schieben Sie die Zwinge so weit wie möglich über den Handlauf und passen die Zwingenweite an den Handlauf an.
- 4 Ziehen Sie den Gewindestift am unteren Teil der Zwinge mit Hilfe eines Innensechskantschlüssels 2,5mm fest an.
- 5 Ziehen Sie die Feststellschraube durch Drehen im Uhrzeigersinn fest an.



## Schirm montieren

- 1 Greifen Sie den Schirmmasten und führen diesen durch das Standrohr.
- 2 Halten Sie den Schirmmasten mit einer Hand fest. Ziehen Sie mit der anderen Hand die Spannschrauben durch Drehen im Uhrzeigersinn fest an. Der Schirmmast ist nun im Standrohr fixiert.



## Anpassen der Schirmhöhe

- 1 Halten Sie den Schirmmasten oberhalb der Geländerbefestigung fest.
- 2 Lösen Sie die Spannschrauben durch Drehen gegen den Uhrzeigersinn.
- 3 Passen Sie die Schirmhöhe an, indem Sie den Schirmmasten anheben bzw. absenken.
- 4 Fixieren Sie die Spannschrauben durch Drehen im Uhrzeigersinn.

Version 1.1/ Mai 2016

 QUANTE - DESIGN GMBH & CO. KG  
SCHWARZENWEG 9  
59510 LIPPETAL  
FON: 0 29 23 / 97 22 0  
FAX: 0 29 23 / 97 22 28  
[www.quante-design.de](http://www.quante-design.de)  
[info@quante-design.de](mailto:info@quante-design.de)

**Hinweise oder Ergänzungen zur Montageanleitung senden Sie bitte an:  
[bedienungsanleitung@quante-design.de](mailto:bedienungsanleitung@quante-design.de)**